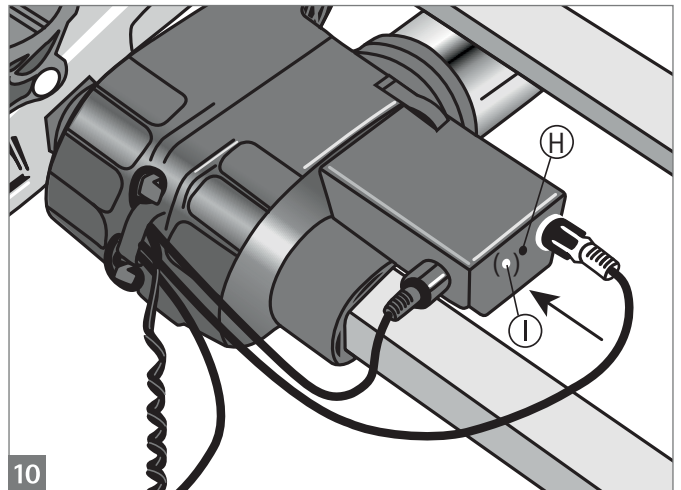
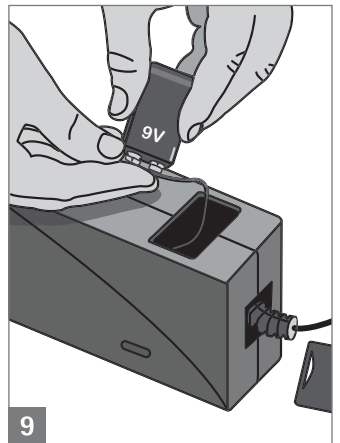
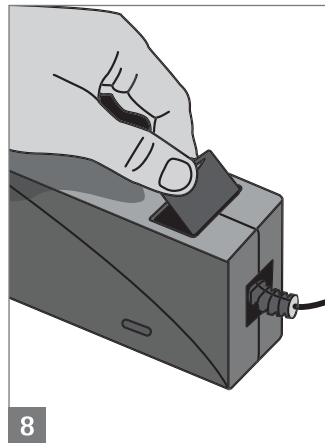
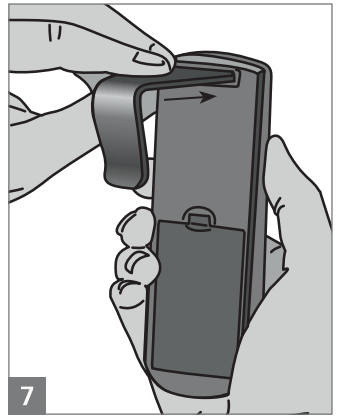
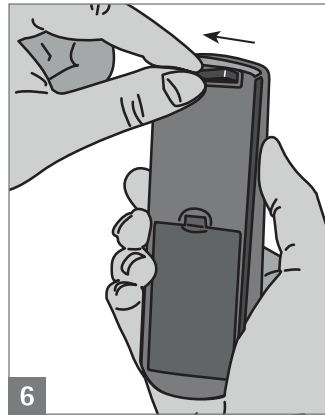
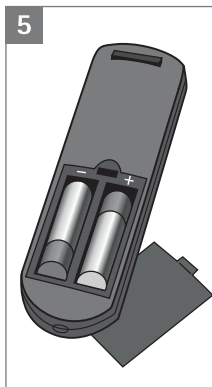
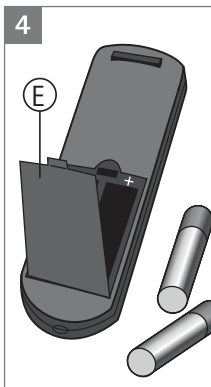
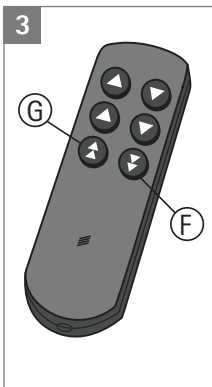
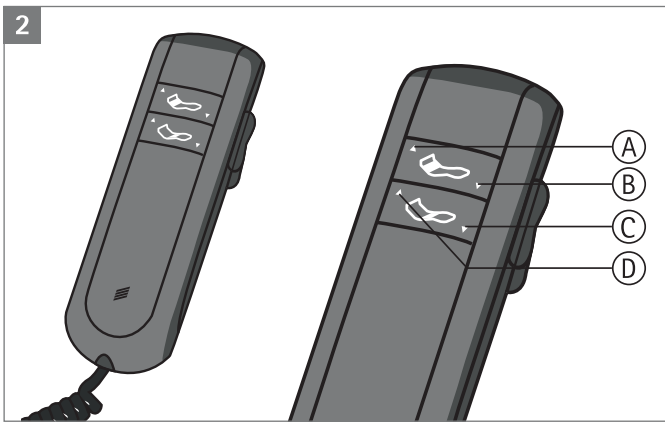
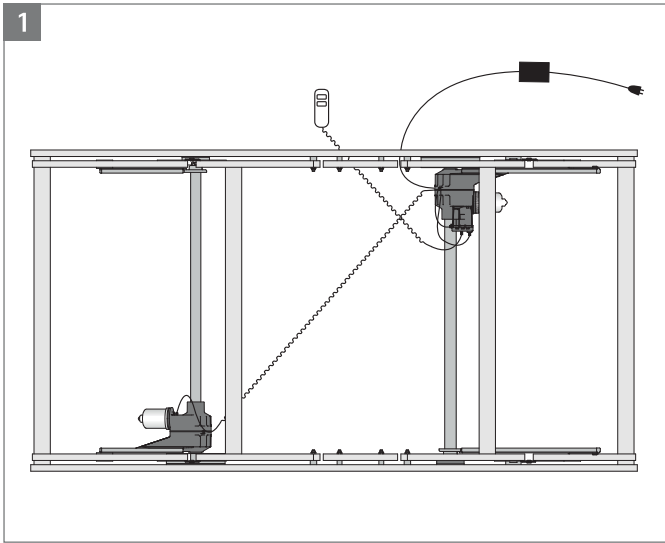


Mosys

tr Kullanım Kılavuzu



tr Kullanım Kılavuzu - Orijinal

1	Giriş	4
2	Montaj açıklaması	5
3	Emniyet bilgileri	6
3.1	Simge açıklaması	6
3.2	Yangın tehlikesi	6
3.3	Çocuklar için tehlike	6
3.4	Elektrik çarpma tehlikesi	6
3.5	Maddi hasar	7
3.6	Ezilme tehlikesi	7
4	Çalıştırmaya ait uyarılar	7
4.1	Amacına uygun kullanım	7
4.2	Önceden kestirilebilen hatalı kullanım	8
4.3	Atığa ayırma	8
5	Teknik Veriler	8
6	Elektrik bağlantısı	9
7	Kullanım	9
7.1	Periyodik işletim	9
7.2	Uzaktan kumanda	10
7.2.1	Uzaktan kumanda Kablolu	10
7.2.2	Uzaktan kumanda Telsiz	10
7.3	Güç ünitesi	11
8	Temizlik ve Bakım	11
9	Servis	11

1 Giriş

Sayın Müşterimiz,

Hettich Franke GmbH & Co. KG firmasının kaliteli bir ürününde karar kıldığınız için size tebrik ederiz. Bu kullanım kılavuzu ürünü monte edip çalıştırmadan önce tüm güvenlik talimatlarına uyulmasını güvenceye almak için itinalı şekilde okunmalıdır, ancak bu şekilde Mosys tahrik sistemini doğru kullanma imkânına sahip olabilirsiniz. Bu ürün modern üretim yöntemleri kullanılarak ve geniş kapsamlı kalite güvenlik önlemleri ile imal edilmiştir. Hettich Franke devamlı olarak ürünlerinin daha da geliştirilmesi için çalışmaktadır. Paket içeriğinin kullanım kılavuzundan biçim, teknik ve donanım açısından bazı ufak sapmalar göstermesi hakkını saklı tutuyoruz. Bu nedenle kılavuzda yer alan beyan ve resimlere dayanarak herhangi bir hak iddia edilemez. Bunun dışında önceden teslim edilen ürünlerde değişiklik ile ilgili bir yükümlülük söz konusu değildir. Bu kullanım kılavuzunda öngörülenlere uyulmaması garanti güvencesinin kaybına yol açar.

Mesuliyetin ortadan kalkması

Bu sistem sadece yataklarda, yatak latalarında ve/veya spiral destekli altlıklarda sırt ve ayak kısmının indirilmesi ve kaldırılması amacı ile kullanılabilir ("amacına uygun kullanım").

Sistem,

- ▶ tıbbi alanlarda (örneğin hastane, bakım ve huzurevleri vs.) için kullanıma.,
- ▶ yük kaldırma tertibatı vs. Olarak,
- ▶ amacına uygun kullanım dışında kalan kullanımlar için uygun değildir.

Aksine davranışlar Hettich Franke firmasının her tür sorumluluğunu ortadan kaldırır. Hettich Franke firması tarafından kendisine yetki verilmiş kişilerin dışında şahısların yapacağı her tür müdahale komple tahrik sistemi ile ilgili olarak her tür garanti ve sorumluluğunun ortadan kalkmasına yol açar. Aynı durum usulüne uygun olmayan kullanım, teknik şartlara uygun olmayan işlem ve yanlış kullanım ile Hettich Franke firmasının farklı nedenlerden dolayı kabul edemeyeceği hasarlarda da söz konusudur.

Copyright 2013, Hettich Franke GmbH & Co. KG, Balingen

2 Montaj açıklaması

Avrupa Parlamentosu ve Avrupa Konseyi'nin 17.05.2006 tarih ve 2006/42/AT sayılı makinele ilgili ve 95/16/AT (en son hali) talimatnamesinden değişiklik yapan talimatnamesinin II. ekinin 1. Kısmınının B bölümüne göre

Hettich Franke GmbH & Co. KG

firması aşağıda imzası bulunan şahsın zatında şu hususu beyan eder: Elektrikle ayarlanan yatak latası için kullanılan elektromekanik tahrik sistemi Mosys baş ve ayak kısmının elektrik yardımı ile ayarlanmasına yarar.

Marka tanımı şudur: Mosys

Uygunluk değerlendirmesi kapsamında gerekli özel teknik belgeler hazırlanmış ve teslim edilmiştir. Her bir devletin yetkili makamları haklı gerekçelere dayanarak özel teknik belgelerin doküman olarak veya elektronik ortamda teslim edilmelerini isteyebilirler. Özel teknik belgeler şu adresten talep edilebilir:

Richard Weinzierl, Hettich Franke GmbH & Co. KG, 72336 Balingen

(İsim, adres)

Ürün ayrıca aşağıdaki Avrupa Birliği yönergelerine uygundur:

Makine Direktifi 2006/42/EC
RoHs Direktifi 2011/65/EC
EMU Direktifi 2004/108/EC
R&TTE Direktifi 1999/5/EC


Aşağıdaki uyarlanmış normlar uygulanmıştır:

EN 55014-1:2006+A1:2009+A2:2011
EN 55014-2:1997+A1:2001+A2:2008
EN 61000-3-2
EN 61000-3-3
EN 60335-1:2012
EN 62233:2008
EN 300 220-2 V2.3.1EN 301 489-1 V1.9.2EN 301 489-3 V1.4.1EN 50371:2002
EN 62479:2010EN 60950-1:2006

Onay alınmaksızın ürün üzerinde değişiklik yapılması sonucu, bu AT beyanı geçerliliğini yitirir.

Bilgi: Mosys tipi tam kapsamlı olmayan makine ancak "Mosys'e" takılan makine, makineler ile ilgili talimatnamelere uygun olduğu tespit edildikten sonra işletmeye alınabilir.


72336 Balingen, 01.08.2013


Richard Weinzierl


3 Emniyet bilgileri

3.1 Simge açıklaması

 Genel TEHLİKE

 Elektrik çarpması sonucu TEHLİKE


 DİKKAT

 UYARI (önemli bilgi)

3.2 Yangın tehlikesi


Lütfen yangından koruma ile ilgili düzenlemeleri dikkate alınız. Yangın durumunda tahrik sistemi prizden fişin çekilmesi ile elektrik şebekesinden ayrılmaktadır. Bu nedenle her zaman prize ulaşılabilir olmalı ve bu şekilde fişi acil durumda prizden çekmek mümkün olmalıdır.

3.3 Çocuklar için tehlike

 Çocukları ambalaj ve montaj malzemesinden uzak tutunuz. Küçük parçaların yutulması sonucu boğulma tehlikesi bulunmaktadır.

8 yaş ve üstü çocuklar ve ayrıca bedensel, duyuşsal veya ruhsal yetenekleri kısıtlı kimseler veya yeterli tecrübe ve bilgiye sahip olmayan kimseler bu cihazı yalnızca başka bir kişinin gözetimi altında ya da cihazın emniyetli kullanılması konusunda eğitim almış iseler ve buradan doğabilecek tehlikeleri biliyor iseler kullanabilirler. Çocukların cihazla oynaması yasaktır. Temizlik ve kullanıcı bakımı işlemlerinin bir yetişkin gözetiminde olmayan çocukların yapması yasaktır.

3.4 Elektrik çarpma tehlikesi

 Elektrikli tahriki asla açmayınız. Kabloların korunmalı biçimde döşendiğinden emin olunuz. Gerekirse ek koruma hortumları veya izole koruyucular kullanınız. Kablolarda ezilme ve aşınmaya izin vermeyiniz. Kabloların üzerinden geçilmesi veya üzerine basılması tehlikesini devre dışı bırakınız. Zemindeki yürüme alanında ve havada gevşek kablo bulunmasına özen gösteriniz.

Böylece takılma tehlikesini önleyebilirsiniz. Prizi arızalı iken veya tahrik sistemi gözle görülür arızalara sahip iken asla tahrik sistemini kullanıma almayınız. Hasarlı kablo ve prizleri kendiniz değiştirmek yerine mutlaka uzmanına götürünüz. Priz bağlantı hattındaki çalışmalar ancak uzman kişilerce yapılmalıdır. Yatak latasının yeri değişeceği zaman sistemi prizden çakınız.

UYARI

Tahrik sistemi yalnızca birlikte verilen güç üniteleriyle kullanılmalıdır!

Tahrik sistemi cihaz üzerindeki işaretlemeğe uygun olarak yalnızca emniyetli küçük voltajla beslenmelidir.

3.5 Maddi hasar

Tahrik sistemi sadece kuru yerlerde kullanılır. Tahrik sistemini nemden koruyunuz. Elektrik ve mekanik anlamında aşırı zorlanmalar ile tahrik sisteminin iki dakikadan uzun süre sürekli kullanımından kaçınınız. Yatak latasının üzerine çıkmayınız. Yayıların çitalleri bu ağırlığa göre tasarlanmamıştır. Yukarı doğru kaldırılmış baş veya ayak kısmına oturmuyunuz. Ayar elemanları bu yüke göre tasarlanmamıştır. Yatak latalarını sadece bunun için öngörülen kullanım amacı doğrultusunda kullanın ve aşırı yüke maruz bırakmayınız.

3.6 Ezilme tehlikesi

Classic sistem mekanik ve sesli serbest hareket ile akıllı motor kapama özelliği ile her konumda çiftli bir sıkışma korumasına sahiptir. Aynı şekilde Standart versiyonu da mekanik ve sesli hareketli ile sıkışma korumasına sahiptir. Kullanıcı kullanım sırasında tehlike bölgesinde insan, evcil hayvan ve herhangi bir nesne bulunmamasına özen göstermelidir.

4 Çalıştırmaya ait uyarılar (bkz. şek. 1)

4.1 Amacına uygun kullanım

Bu sistem sadece yataklarda, yatak latası ve/veya spiral destekli altlık sırt ve ayak kısmının indirilmesi ve kaldırılması amacı ile kullanılabilir.

4.2 Önceden kestirilebilen hatalı kullanım

Cihaz tıbbi alanlarda kullanıma uygun değildir (örneğin hastane, bakım ve huzurevleri vs.)

- ▶ nemli ortamlarda veya açık alanda
- ▶ karyola olmaksızın doğrudan zemin üzerinde
- ▶ yük kaldırma vs. için
- ▶ amacına uygun kullanım dışında kalan ve ihlal anlamına gelen diğer tüm uygulamalar üreticinin her tür sorumluluğunu ortadan kaldırır

Hettich Franke firması tarafından kendisine yetki verilmiş kişilerin dışında şahısların yapacağı her tür müdahale komple tahrik sistemi ile ilgili olarak her tür garanti ve sorumluluğun ortadan kalkmasına yol açar. Aynı durum usulüne uygun olmayan sökme ve takma işlemleri, amacına uygun olmayan kullanım ile teknik şartlara uygun olmayan işlem ve yanlış kullanım ile Hettich Franke firmasının farklı nedenlerden dolayı kabul edemeyeceği hasarlarda da söz konusudur.

4.3 Atığa ayırma

- ▶ Kullanım dışı kalan tahrik sisteminin atığa ayrılması için ilgili ülkenin çevre koruma ile ilgili geçerli düzenlemelerini dikkate alınız
- ▶ Piller eski pil yönetmeliğine göre atığa ayrılmalıdır
- ▶ Bu ürün 2002/96/EC (WEEE) sayılı AB direktifine ve bunların eki olan 2003/108/EC sayılı AB direktifine tabi değildir

⚠ DİKKAT

- ▶ Pilleri asla şarj etmeyiniz! Patlama tehlikesi!
- ▶ Pilleri çocuklardan uzak tutunuz, ateşe atmayınız, kısa devre yaptırmayınız veya sökmeyiniz
- ▶ Pilleri ve cihaz kontaklarını gerektiğinde yerleştirmeden önce temizleyiniz
- ▶ Bitmiş pilleri derhal cihaz içinden çıkarınız! Yüksek akma tehlikesi!
- ▶ Pilleri zorlu koşullara, örn. radyatörlerin üstüne, doğrudan güneş ışığına maruz bırakmayınız! Yüksek akma tehlikesi!
- ▶ Cilt, gözler ve mukoza tabakalarıyla temas etmesinden kaçınınız. Pil asidiyle temas halinde ilgili yerleri derhal bol suyla yıkayınız ve hemen doktora başvurunuz

5 Teknik Veriler

Şebeke voltajı:	230 V AC
Güç sarfiyatları*:	70 W
Motor gerilimi:	24 V DC
Koruma tarzı:	IP 20
Maksimum kaldırma işlemi için ayar süresi**:	yakl. 9,5 s
Maks. tork:	250 Nm
Maks. Sürekli işletim:	2 dak
Dönüş açısı:	yakl. 70°
Ölçüler (Uzunluk x Genişlik x Yükseklik):	232 x 178 x 110 mm
Çalıştırma imkanları:	Uzaktan kumanda ile
Telsiz uygulamasında frekans sahası:	433 MHz
Piller (telsiz uzaktan kullanım):	2 adet LR6 1,5V
Çalışma akımı:	12 mA
Çevre/depolama ko ulları	
Ortam sıcaklığı:	+10°C ila +40°C arası
Görelî hava nemi:	30 % ila 75 % arası

* Amacına uygun kullanılması

** kaldırma ve indirme işleminin aritmetik ortalaması

6 Elektrik bağlantısı

Tahrik sistemi alternatif akım için tasarlanmıştır, bakınız Bölüm 5 "Teknik Veriler". Alınacak hizmete göre (bakınız tür etiketi) kullanıcı tarafından korumalı bir priz veya ilgili ve/veya ülkeye (sadece elektronik uzmanlar tarafından) ve özel talimatlara uygun bir koruma tertibatı kullanılmalıdır.

⚠ TEHLİKE

Tahrik sistemi bağlanmadan önce elektrik türü ile şebeke gerilimi tür etiketi üzerinde yer alan beyanlarla karşılaştırılmalıdır.

Kabloyu usulüne uygun biçimde döşeyiniz, bakınız Bölüm 3.4'te "Elektriğin yol açabileceği tehlikeler".

Fişi bir prize sokunuz. Fiş bağlantısı, uzaktan kumandanın kumanda kablosu ve ikinci tahrik sisteminin bağlantı kablosunun kablo döşemesinin usulüne uygun olmasına dikkat ediniz.

7 Kullanım

⚠ DİKKAT

Tahrik sisteminin küçük çocuklar veya yetersizliği bulunan şahıslar tarafından gözetimsiz biçimde kullanımı kaza tehlikesi doğurabilir ve ürünün hasar görmesine neden olabilir. Tahrik sistemi sadece erişkinler tarafından kullanılmalıdır.

ⓘ UYARI

Kullanıcı sistemi çalıştırmadan önce ayarlanabilir parçaların bir nakliye koruması (örneğin selobant veya benzeri bant) ile emniyete alınıp alınmadığını kontrol etmelidir. Nakliye korumasını çıkartınız. Uzaktan kumandayı çalıştırarak baş ayak kısmını kademesiz olarak istenen kumana getirebilirsiniz.

⚠ DİKKAT

Kullanıcı kullanım sırasında tehlike bölgesinde insan, evcil hayvan ve herhangi bir nesne bulunmamasına özen göstermelidir (bakınız 3.6 Ezilme tehlikesi).

7.1 Periyodik işletim

⚠ DİKKAT

Tahrik sisteminin yüke bağlı olarak hasar görmesi.

- ▶ Tahrik sisteminin sadece periyodik işletimde kullanınız (P1 2 dakika/18 dakika)
- ▶ Elektrik ve mekanik anlamda aşırı zorlamalardan kaçınınız

Örnek: Maksimum sürekli kullanım süresi en fazla iki dakika olup daha sonra en az 18 dakika bekleme süresi verilmelidir.

Alternatif: Bir dakika sürekli kullanım sonrasında en az dokuz dakika ara verilmelidir.

7.2 Uzaktan kumanda

7.2.1 Uzaktan kumanda Kablolu (bkz. şek. 2)

Devreye alma

Elektrik fişini prize takınız.

- A: Baş kısmını kaldırınız:** Baş kısmını kaldırmak için yukarıda soldaki **(A)** tuşa basın
B: Baş kısmını indiriniz: Ayak kısmını kaldırmak için sağda **(B)** alttaki tuşa basınız
C: Ayak kısmını indiriniz: Baş kısmını indirmek için yukarıda **(C)** sağdaki tuşa basın
D: Ayak kısmını kaldırınız: Ayak kısmını indirmek için sağda **(D)** alttaki tuşa basınız

Mosys-Standard sistemini kullanırken en üst üç konum elektrikli bir uç şalter ile sınırlıdır. “Baş kısmını indir” veya “Ayak kısmını indir” tuşlarına basıldığında yatak latası sıfır konumunda ise sıkışma koruması aktif hale getirilir. Bir tık sesi duyulur. Bu tık sesi son derece normaldir ve tahrik sisteminde arıza olduğunu göstermez.

7.2.2 Uzaktan kumanda Telsiz (bkz. şek. 3/4/5)

Devreye alma

- ▶ Kablesuz kumandanın arka kısmında bulunan pil korumasını çıkartınız.
- ▶ Elektrik fişini prize takınız
- ▶ Tahrik yakl. 30 saniye kadar “Öğrenme modu”nda bulunur (kumanda üzerindeki yeşil LED yanıp-söner; bakınız Şek. 10 “I”)
- ▶ Öğrenme süresi içerisinde uzaktan kumandada herhangi bir tuşa yakl. 5 saniye kadar basınız
- ▶ Telsiz sistemi çalışmaya hazırdır. Telsiz kumandasındaki yeşil LED (bakınız Şek. 10 “I”), ayarlama sırasında yanıp-söner

UYARI

Motor çalıştırma sistemini ardı ardına çalıştırınız, birçok sistemi aynı anda çalıştırmayınız. Eğer kodlama süreci başarıyla tamamlanamıyorsa, tekrar çalıştırmak için yaklaşık 2 dakika bekledikten sonra yeniden deneyiniz. Önceden tanımlanan çalışma durumu (kodlama) bozulmadığından, elektrik kesintisinden veya elektrik gitmesinden sonra sistemi yeniden tanıtmaya gerek yoktur.

Telsizde ek fonksiyon (bakınız Şek. 3):

G: Baş kısmı/Ayak kısmı kaldır

F: Kafa kısmı/Ayak kısmı indir

DİKKAT

Kablesuz uzaktan kumandayı ancak, ayarlanabilir yatak görüş alanınızda iken çalıştırınız. 433 MHz frekans ile çalışan diğer araçlar birbirlerini karşılıklı olarak etkileyebileceğinden, lütfen bu hususa dikkat ediniz.

Uzaktan kumandaya pillerin takılması/çıkartılması (bkz. Şek. 3/4/5)

1. Uzaktan kumandanın arka tarafındaki pil yuvası kapağını itip çıkartınız.
2. Pilleri (bakınız Şek. 4 “E”) pil yuvası içine yerleştiriniz. Bu sırada pillerin uçları doğru şekilde yerleştirilmesine dikkat ediniz (bakınız pil bölmesindeki şekil).
3. Pili kapağını kapatınız ve istenilen bir kumanda düğmesine basınız. Eğer pil doğru yerleştirilmiş ise, herbir kumanda düğmesine basıldığında kontrol kartı üzerindeki kontrol ışığı (bakınız Şekil 10 “I”) yanacaktır.

Uzaktan kumandayı uzun bir süre kullanmayacak olduğunuzda lütfen pilleri çıkartınız, böylece uzaktan kumandanın pillerin akması sonucunda zarar görme ihtimalini önlemiş olursunuz.

Kablesuz uzaktan kumandanın kaybolması veya elektrik kesilmesi durumunda (yalnızca NAS adaptöründe iken, bakınız 7.3) kablesuz kontrol kartı üzerindeki Reset düğmesi (bakınız şekil 10 “H”) ile sistem tekrar düz/yatma pozisyonuna ayarlanabilir.

Bu telsiz sistemi Avrupa Ekonomi Sahası'nın tamamında kullanılabilir. Sınıf I Sistem.

7.3 Güç ünitesi (bkz. şek. 8/9)

NAS (acil indirme) ve çevre dostu adaptör NAS/NFS (acil indirme/şebeke etkinleştirilmesi) kullanılması durumunda pil, pil yuvasına yerleştirilmelidir.

9 Voltluk pil sadece sistemin “acil indirme” işlemi için kullanılır, yani bir elektrik kesintisi veya sistem hatası durumunda yatış pozisyonunu yeniden ayarlama imkânı vardır.

UYARI

Pil sistemi yukarı kaldırmak için öngörülmemiştir!

8 Temizlik ve Bakım

Kusursuz çalışması ve işletim güvenliği için tahrik sisteminin usulüne uygun kullanımı için kullanım kılavuzunda bulunan uyarıların ve diğer talimatların dikkate alınması belirleyicidir.

TEHLİKE

Elektrik nedeniyle tehlike!

Bakım ve temizlik çalışmaları öncesinde fi ini prizden çekerek tahrik sistemini elektrik ebekesinden ayırınız (gerilimsiz hale getirme).

- ▶ Tahrik sistemini asla su ile temas ettirmeyiniz. Elektrik içeren parçalara su girmesi usulüne uygun kullanım ve cihazın elektrik çarpmasına karşı sağladığı korumayı engelleyebilir.

Bu anlamda kullanıcı beyanları doğrultusunda plastik malzemeler ve galvanizli çelik için geçerli temizlik ve bakım malzemeleri (Polyamid 6) kullanılmalıdır.

Temizlik için asla tahriş edici, kimyasal açıdan agresif veya aşındırıcı temizlik malzemeleri veya sert temizlik fırçaları kullanmayınız. Tahrik sistemi büyük ölçüde bakım gerektirmez.

9 Servis

Servis ve bakım işlemleri gerekli eğitim almış personel tarafından yapılabilir. Tamirat ve yedek parça ile aksesuar temini için lütfen tedarikçinize başvurunuz.

Hettich Franke GmbH & Co. KG
Germany - www.hettich.com

Kullanım Kılavuzu (11/2013)

Technik für Möbel


Hettich