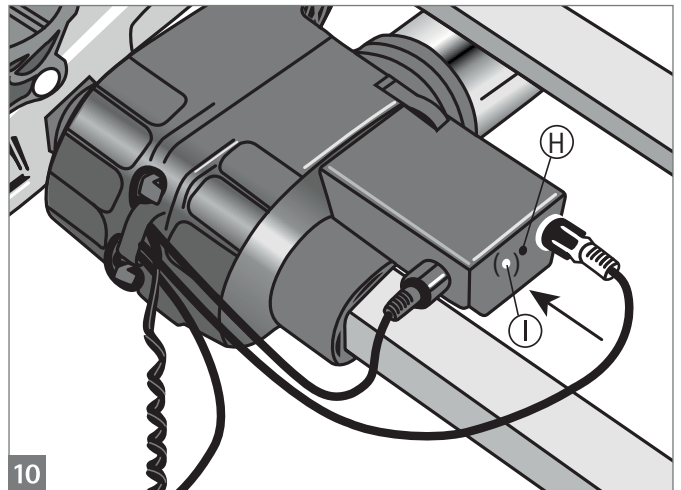
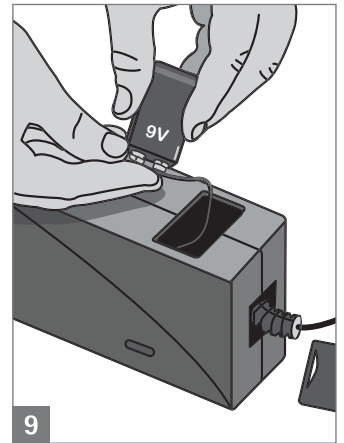
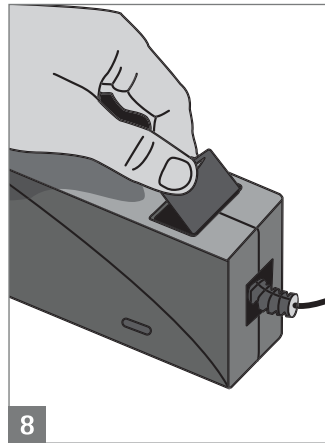
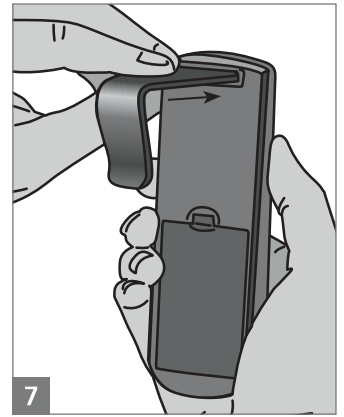
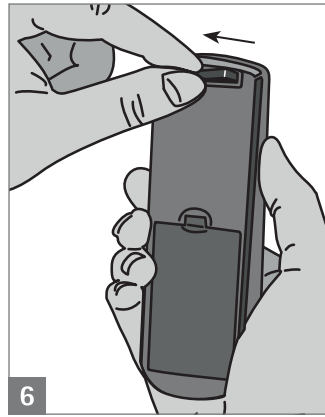
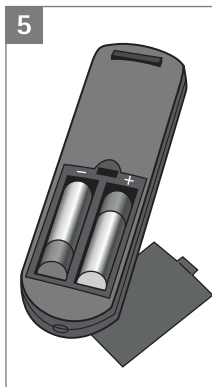
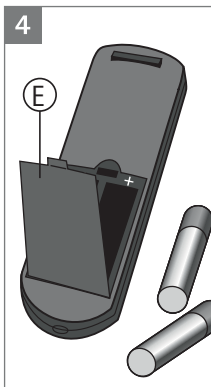
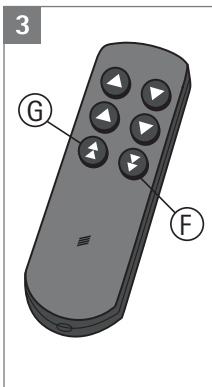
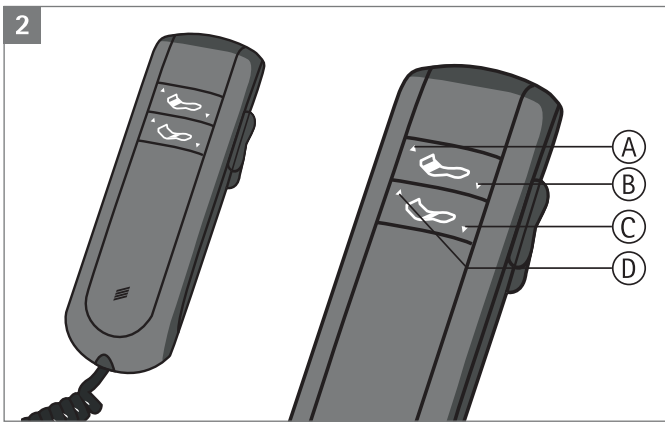
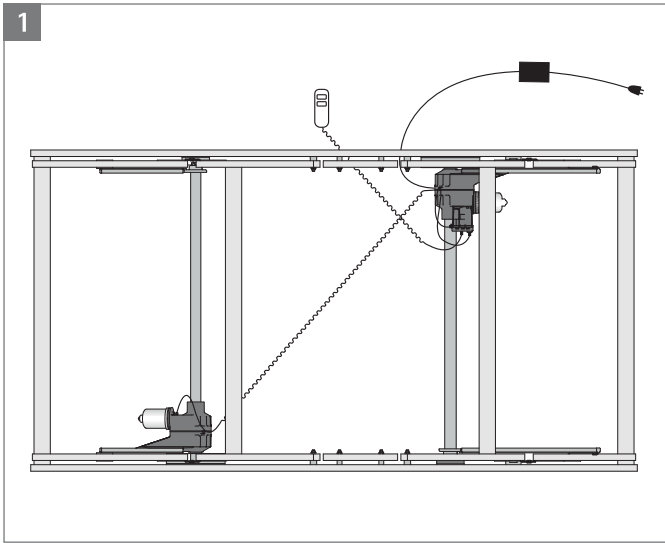


Mosys

hr Uputstvo za uporabu



1	Uvod	4
2	Objašnjenje ugradnje	5
3	Sigurnosne upute	6
3.1	Objašnjenje znakova	6
3.2	Opasnost od požara	6
3.3	Opasnost za djecu	6
3.4	Opasnost od struje	6
3.5	Materijalna šteta	7
3.6	Opasnost od prignječenja	7
4	Upute za pogon	7
4.1	Namjenska uporaba	7
4.2	Predvidljiva pogriješna uporaba	8
4.3	Zbrinjavanje	8
5	Tehnički podaci	8
6	Električni priključak	9
7	Opsluživanje	9
7.1	Intermitirani pogon	9
7.2	Daljinsko upravljanje	10
7.2.1	Daljinsko upravljanje kabelom	10
7.2.2	Daljinsko upravljanje radio signalom	10
7.3	Mrežni dijelovi	11
8	Njega i čišćenje	11
9	Servis	11

1 Uvod

Poštovani kupče,

čestitamo Vam što ste se odlučili za kvalitetni proizvod poduzeća Hettich Franke GmbH & Co. KG. Kako bi se osiguralo pridržavanje svih sigurnosnih uputa te za ispravno korištenje svih mogućnosti pogonskog sustava Mosys, obvezno je brižljivo čitanje ovog uputstva za ugradnju i stavljanje u pogon ovog proizvoda. Ovaj proizvod je proizveden pomoću modernih postupaka proizvodnje i opsežnih mjera za osiguravanje kakvoće. Hettich Franke neprestano unapređuje svoje proizvode. Pridržavamo sebi pravo na promjene oblika, tehnike i opreme opsega pošiljke koje odstupaju od u ovim uputama navedenih. Stoga je pravo na moguće zahtjeve koji proizlaze iz ovih podataka i prikaza bespredmetno. Nadalje, ne postoji obveza izvođenja promjena na već dostavljenim uređajima. U slučaju nepridržavanja ovog uputstva za uporabu jamstvo postaje bespredmetno.

Isključenje od odgovornosti

Uporaba sustava je isključivo dozvoljena u krevetima, rešetkama od letava i/ili spiralno mrežastim okvirima, za podizanje i spuštanje lednog i nožnog dijela („namjenska uporaba“).

Sustav nije dozvoljen

- ▶ za korištenje u medicinskom području (npr. u bolnicama, u domovima za umirovljenike ili negu bolesnih osoba, itd.)
- ▶ kao naprava za podizanje tereta itd.
- ▶ za svaku drugu nenamjensku uporabu

U slučaju prekršaja jamstvo poduzeća Hettich Franke postaje bespredmetno. U slučaju zahvata u sustav od osoba koje nisu ovlaštene od Hettich Franke, svaki zahtjev za jamstvom i odgovornosti vezano za ukupni pogonski sustav postaju bespredmetni. Isto vrijedi također u slučaju nepropisne uporabe, nestručnog rukovanja i pogriješnog opsluživanja ili ako Hettich Franke iz drugih razloga nemože odgovarati za moguća oštećenja.

Copyright 2013, Hettich Franke GmbH & Co. KG, Balingen

2 Objašnjenje ugradnje

Sukladno prilogu II, dio 1 odlomak B smjernice 2006/42/EG europskog parlamenta i vijeća od 17.05.2006 o strojevima i vezano za promjenu smjernice 95/16/EG (preinaka) u ime poduzeća

Hettich Franke GmbH & Co. KG

osoba u potpisu izjavljuje:

Elektromehanički pogonski sustav Mosys za namjestive rešetke od letava služi za električno namještanje dijela za glavu i nožnog dijela.

Naziv tipa je: Mosys

U okviru ocjenjivanja sukladnosti, potrebna specijalna tehnička dokumentacija je izrađena i pohranjena. Pojednim državnim organima, moguće je uz obrazloženi zahtjev predati specijalnu tehničku dokumentaciju u papirnatom ili elektronskom obliku. Posebnu tehničku dokumentaciju može se zatražiti kod:

Richard Weinzierl, Hettich Franke GmbH & Co. KG, 72336 Balingen

(ime, adresa)

Nadalje, proizvod odgovara slijedećim europskim smjernicama:

Direktiva o sigurnosti strojeva 2006/42/EG

Direktiva o zabrani uporabe opasnih tvari u električnoj elektroničkoj opremi 2011/65/EG

Direktiva o elektromagnetskoj kompatibilnosti EMC 2004/108/EG

Direktiva o radijskoj opremi i telekomunikacijskoj terminalnoj opremi 1999/5/EG

Primjenjene su slijedeće harmonizirane norme:

EN 55014-1:2006+A1:2009+A2:2011

EN 55014-2:1997+A1:2001+A2:2008

EN 61000-3-2

EN 61000-3-3

EN 60335-1:2012

EN 62233:2008

EN 300 220-2 V2.3.1EN 301 489-1 V1.9.2EN 301 489-3 V1.4.1EN 50371:2002

EN 62479:2010EN 60950-1:2006

Ova EZ-izjava gubi svoju valjanost, ako se bez odobrenja izvodi bilo kakve promjene na uređaju.

Uputa: Nepotpun stroj tipa Typ Mosys smije se tek staviti u pogon, nakon što je se ustanovilo da se stroj treba ugraditi u „Mosys“, sukladno odredbama smjernice stroja.





72336 Balingen, 01.08.2013



Richard Weinzierl

3 Sigurnosne upute


3.1 Objašnjenje znakova

-  OPASNOST općenito
-  OPASNOST od strujnog udara
-  POZOR
-  UPUTA (važna informacija)

3.2 Opasnost od požara


Molimo vodite računa o dotičnim popisima vezano za zaštitu od požara. U slučaju požara, potrebno je odvojiti mrežni utikač pogonskog sustava od strujne mreže. Stoga mrežni utikač treba u svako doba biti dostupan, kako bi ga se u slučaju nužde moglo izvući iz utičnice.

3.3 Opasnost za djecu

 Držite djecu podalje od omotnog i montažnog materijala. Prijeti opasnost od požara ako bi se progutalo sitne dijelove. Djeci je zabranjen pogon pogonskog sustava. Strujni pogon nije igračka za djecu.

Ovaj uređaj mogu koristiti djeca starosti od najmanje 8 godina, te osobe sa smanjenim fizičkim, senzoričkim ili mentalnim sposobnostima ili osobe s manjkom iskustva i znanja, ako ih se nadzire ili ako su upućeni u sigurno korištenje uređaja, te razumiju opasnosti koje proizlazi iz toga. Djeca se ne smiju igrati uređajem. Djeca ne smiju čistiti ili održavati uređaj bez nadzora.

3.4 Opasnost od struje

 Ne otvarajte ni u kojem slučaju strujni pogon. Osigurajte zaštitu kablova. Rabite evtl. dodatne zaštitne gipke cijevi ili izolirane razmačnike. Izbjegavajte prignječenje ili struganje kablova. Spriječite mogućnost da se vozi ili gazi preko kablova. Osigurajte, da se u prohodnom području na tlu i u zraku ne nalaze nikakvi labavi kablovi.

Na taj način izbjegavate opasnost da bi se netko mogao spotaknuti preko njih. Ne stavljajte pogonski sustav u pogon, ako je mrežni utikač oštećen ili ako pogonski sustav pokazuje drugu vidljivu štetu. Ne zamijenjujte oštećene kablove ili mrežne utikače samostalno, već se obratite stručnoj radionici. Prepustite radove na vodu za priključak na mrežu isključivo stručnom osoblju. Prije promjene položaja rešetke od letava, izvucite mrežni utikač.

UPUTA

Pogonski sustav smije se koristiti samo s dostavljenim mrežnim dijelovima!

Pogonski sustav se smije opskrbiti samo sa malim sigurnosnim naponom koji odgovara oznaci na uređaju.

3.5 Materijalna šteta

Uporaba pogonskog sustava isključivo je dozvoljena u suhim prostorijama. Zaštitite pogonski sustav od vlage. Izbjegavajte strujno i mehaničko opterećenje kao i trajni pogon pogonskog sustava u trajanju od više od dvije minute. Ne stajite na rešetku od letava. Pojedine opružne letve nisu proizvedene za tu težinu. Ne sjedajte na uzvišeni dio za glavu tj. na nožni dio. Elementi za namještanje nisu proizvedeni za to opterećenje. Rabite rešetku od letava isključivo za predviđenu svrhu uporabe i ne preopterećujte ju.

3.6 Opasnost od prignječenja

Pomoću mehaničko akustičkog praznog hoda kao i inteligentnog sustava isključenja motora, Classic-sustav je opremljen dvostrukom zaštitom od uklještenja u svakom položaju. Standardna verzija sadrži također zaštitu od uklještenja zbog mehaničko akustičkog praznog hoda. Međutim, korisnik treba voditi računa o tome, da se pri opsluživanju u području opasnosti ne nalaze osobe, kućni ljubimci i predmeti.

4 Upute za pogon (v. prik. 1)

4.1 Namjenska uporaba

Uporaba sustava je isključivo dozvoljena u krevetima, rešetkama od letava i/ili spiralno mrežastim okvirima, za podizanje i spuštanje lednog i nožnog dijela

4.2 Predvidljiva pogriješna uporaba

Sustav nije dozvoljeno rabiti u medicinskom području (npr. u bolnicama, u domovima za umirovljenike ili za njegu bolesnih osoba, itd.)

- ▶ u vlažnoj okolini, ili vani
- ▶ bez okvira kreveta, izravno na tlu
- ▶ kao naprava za podizanje tereta, itd.
- ▶ za svako drugo korištenje, koje nije namjensko

U slučaju prekršaja jamstvo proizvođača postaje bespredmetno. U slučaju zahvata u sustav od osoba, koje nisu ovlaštene od Hettich Franke, svaki zahtjev za jamstvom i odgovornosti vezano za ukupni pogonski sustav postaje bespredmetan. Isto vrijedi također u slučaju nepropisnog ugrađivanja i izgrađivanja, nenamjenske uporabe, nestručnog rukovanja i pogriješnog opsluživanja ili ako Hettich Franke iz drugih razloga nemože odgovarati za moguća oštećenja.

4.3 Zbrinjavanje

- ▶ Pri zbrinjavanju pogonskog sustava kojeg se više nemože rabiti, vodite računa o važećim odredbama za zaštitu okoliša dotične zemlje.
- ▶ Baterije se moraju zbrinjavati sukladno Uredbi o zbrinjavanju starih baterija
- ▶ Ovaj proizvod ne podliježe ni EU direktivi 2002/96/EG (WEEE) niti njenim nadopunama u EU direktivi 2003/108/EG



POZOR

- ▶ Baterije nikada ne puniti! Opasnost od eksplozije!
- ▶ Baterije držati udaljeno od djece, ne baciti u vatru, rastavljati ili stvoriti kratki spoji
- ▶ Po potrebi prije umetanja očistiti kontakte baterije i uređaja
- ▶ Prazne baterije odmah ukloniti iz uređaja! Povišena opasnost od istjecanja!
- ▶ Ne izložite baterije ekstremnim uvjetima, npr. na radiatorima, direktnom suncu! Povišena opasnost od istjecanja!
- ▶ Izbjegavati kontakt s očima, kožom i sluznicama. Kod kontakta s baterijskom kiselinom pogodena mjesta odmah s dostatno čiste vode isprati i posjetiti liječnika

5 Tehnički podaci

Mrežni napon:	230 V AC
Prijem snage*:	70 W
Napon motora:	24 V DC
Vrsta zaštite:	IP 20
Vrijeme namještanja za maks. dizanje**:	cca. 9,5 s
Maks. zakretni moment:	250 Nm
Maks. trajni pogon:	2 min
Kut zakreta:	cca. 70°
Mjere (duljina x širina x visina):	232 x 178 x 110 mm
Mogućnosti uključivanja:	daljinskim upravljačem
Područje frekvencije kod radijske izvedbe:	433 MHz
Baterije (radijski daljinski upravljač):	2 x LR6 1,5V
Struja za rad:	12 mA
Okolni uvjeti/uvjeti skladištenja	
Sobna temperatura:	od +10°C do +40°C
Relativna vlažnost zraka:	od 30 % do 75 %

* u slučaju namjenske uporabe

** aritmetičko sredstvo podizanja i spuštanja

6 Električni priključak

Pogonski sustav je konstruiran za izmjenični napon, vidi odlomak 5 „Tehnički podaci“. Sukladno prijemu snage (vidi natpis tipa) potrebno je tvornički postaviti utičnicu sa zaštitnim kontaktom ili jednu odgovarajuću zaštitnu napravu (isključivo prepustiti stručnoj osobi tj. električaru).



OPASNOST

Prije priključka pogonskog sustava, potrebno je između ostalog provjeriti sukladnost vrste struje i mrežnog napona sa podacima na natpisu tipa mrežnog dijela.

Propisno postavite kabel, vidi odlomak 3.4 „Opasnost od struje“. Utaknite mrežni utikač u utičnicu.

Vodite računa o stručno postavljenom kabelu mrežnog priključka, upravljačkog kabela daljinskog upravljača i spojnog kabela do drugog pogonskog sustava.

7 Opsluživanje



POZOR

Prijeti opasnost od nezgode i oštećenja proizvoda, ako mala djeca ili slabe osobe bez nadzora rabe pogonski sustav. Pogonski sustav smiju rabiti isključivo odrasle osobe.



UPUTA

Prije stavljanja sustava u pogon, korisnik treba provjeriti da li su premjestivi dijelovi osigurani sa zaštitom transporta (npr. ljepljiva traka ili traka na čičak). Otpustite zaštitu transporta. Pokretanjem daljinskog upravljača može se dio za glavu i nožni dio neprekidno namješati na željeni položaj.



POZOR

Vodite računa o tome, da se tijekom opsluživanja ne nalaze osobe, kućni ljubimci i predmeti u području opasnosti (vidi 3.6 opasnost od prignječenja).

7.1 Intermitirani pogon



POZOR

Oštećenja pogona zbog preopterećenja.

- ▶ Rabite pogonski sustav isključivo u intermitiranom pogonu (AB 2 min/18min)
- ▶ Izbjegavajte električno i mehaničko preopterećenje

Primjer: Maksimalni trajni pogon dvije minute, nakon toga obvezna je stanica od najmanje 18 minuta.

Alternativno: trajni pogon jednu minutu, nakon toga obvezna stanica od najmanje devet minuta.

7.2 Daljinsko upravljanje

7.2.1 Daljinsko upravljanje kabelom (v. prik. 2)

Pokretanje

Utaknite mrežni utikač u utičnicu.

- A: podizanje dijela za glavu:** Pritisnite tipku lijevo gore (A), kako bi podigli dio za glavu
B: spuštanje dijela za glavu: Pritisnite tipku lijevo dolje (B), kako bi podigli nožni dio
C: spuštanje nožnog dijela: Pritisnite tipku desno gore (C), kako bi spustili dio za glavu
D: podizanje nožnog dijela: Pritisnite tipku desno dolje (D), kako bi spustili nožni dio

Pri uporabi sustava Mosys-standard gornje konačno namještanje ograničeno je električnom krajnjom sklopkom. Ako se pritisne tipku „Spuštanje dijela za glavu“ tj. „Spuštanje nožnog dijela“, dok se rešetka od letava nalazi na nultom položaju, uključi se zaštita od uklještenja. Čujete klak zvuk. Taj klak zvuk je redovan i ne upućuje na kvar pogonskog sustava.

7.2.2 Daljinsko upravljanje radio signalom (v. prik. 3/4/5)

Pokretanje

- ▶ Uklonite zaštitnu foliju između kontakta baterije na poleđini daljinskog upravljača
- ▶ Utaknite mrežni utikač u utičnicu
- ▶ Pogon se cca. 30 sekundi nalazi u „modusu za učenje“ (zeleni LED na upravljaču žmigava; vidi slika 10 „I“)
- ▶ Tijekom razdoblja učenja pritisnite cca. 5 sekundi bilo koju tipku daljinskog upravljača
- ▶ Radijski sustav je spreman za rad. Zeleni LED upravljaču za radio prijem (vidi slika 10 „I“) svijetli tijekom podešavanja



UPUTA

Stavite pogonske sustave jedan za drugim u pogon, ne više pogonskih sustava u isto vrijeme.

Ako se proces kodiranja ne završi uspješno, ponovite stavljanje u pogon nakon otprilike 2 minute. Nakon prekida struje ili nedostatka struje nije potrebno sistem iznova kodirati jer zapamti prvobitno stanje (kodiranje).

Dodatne funkcije kod radijskog modela (vidi sliku 3):

- G: podizanje dijela za glavu/nožnog dijela**
F: spuštanje dijela za glavu /nožnog dijela



POZOR

Upotrebijavajte daljinski radio upravljač samo ako je krevet koji treba podešavati pod nadzorom.

Upozoravamo da se druge naprave koje također rade u području frekvencije od 433 MHz međusobno mogu ometati.

Umetanje/Zamjena baterije u daljinskom upravljaču (vidi slike 3/4/5)

1. Jednostavnim guranjem uklonite poklopac spremnika za baterije na stražnjoj strani daljinskog upravljača.
2. Umetnite baterije (vidi sliku 4 „E“) u spremnik za baterije. Pri tom pazite na ispravni polaritet (vidi sliku u spremniku za baterije).
3. Zatvorite baterijsko kućište i pritisnite bilo koju tipku daljinskog radio upravljača. Ako je baterija ispravno stavljena kontrolna lampica se mora upaliti pri svakom pritiskivanju tipke na daljinskom radio upravljaču (vidi ilustraciju 10 „I“).

Ako daljinski upravljač ne koristite dulje vremena, onda izvadite baterije kako bi izbjegli oštećenje daljinskog upravljača uslijed eventualnog istjecanja baterije.

Pri gubitku radio upravljača ili u slučaju nedostatka struje (samo sa Eko mrežnim dijelom sa funkcijom NAS – spuštanje u nuždi, vidi 7.3) postoji mogućnost sa tipkom reset (vidi ilustraciju 10 „H“) na radio upravljaču spuštanja pogona u ležeći položaj.

Ovaj radijski sustav smije se koristiti u ukupnom Europskom gospodarskom prostoru. Sustav klase I.

7.3 Mrežni dijelovi (v. prik. 8/9)

Pri uporabi mrežnog dijela NAS (spuštanje u nuždi) i mrežnog eko dijela NAS/NFS (spuštanje u nuždi/isklapanje mreže) potreban je priključenje baterije u baterijskom kućištu.

9 V blok baterija služi isključivo za „Spuštanje u nuždi“ sustava, to znači i slučaju prekida opskrbe strujom ili pogriješke u sustavu postoji mogućnost namještanja u ležeći položaj.



UPUTA

Baterija ne služi za podizanje sustava!

8 Njega i čišćenje

Jamstvo za bespriekornu funkciju i sigurnost pogona može se isključivo osigurati u slučaju stručnog rukovanja pogonskog sustava kao i pridržavanja uputa u uputstvu za uporabu i dotičnih propisa.



OPASNOST

Opasnost od strujnog udara!

Odvojite pogonski sustav od strujne mreže povla enjem mrežnog utika a prije njega i iš enja (spojiti bez napona).

- ▶ Pogonski sustav nesmije dolaziti u dodir s vodom. Eventualno prodiranje vode u električne građevne dijelove mogu smetati propisnom pogonu i umanjiti zaštitu protiv strujnog udara uređaja.

Potrebno je rabiti uobičajena sredstva za čišćenje i njegu plastike (poliamid 6) te za pocinčane čelike sukladno navodima proizvođača.

Za čišćenje ne rabite ni u kojem slučaju ribajuća, kemijska, agresivna ili nagrizajuća sredstva za čišćenje tj. tvrde kefe za čišćenje. Pogonski sustav se pretežno ne treba redovito održavati.

9 Servis

Izvođenje servisa i redovitog održavanja dozvoljeno je isključivo školovanom osoblju. Pri popravcima i nabavki rezervnih dijelova i pribora obratite se Vašem dobavljačem.

Hettich Franke GmbH & Co. KG
Germany - www.hettich.com

Uputstvo za uporabu (11/2013)

Technik für Möbel


Hettich