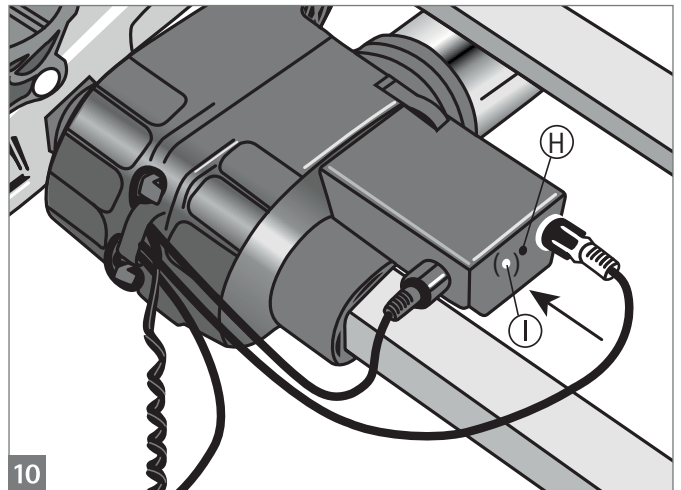
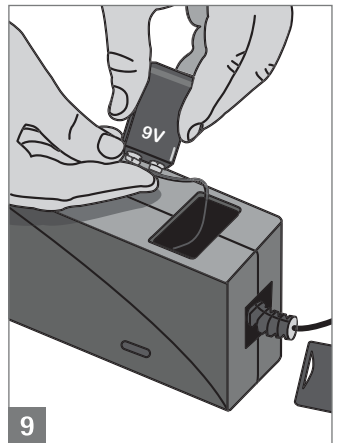
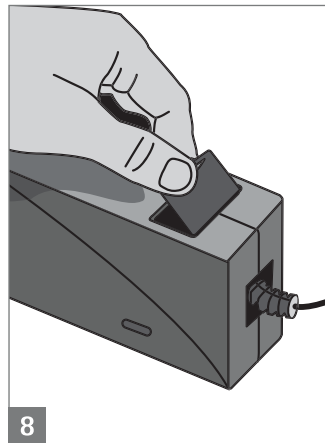
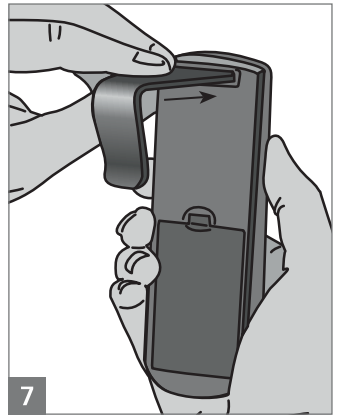
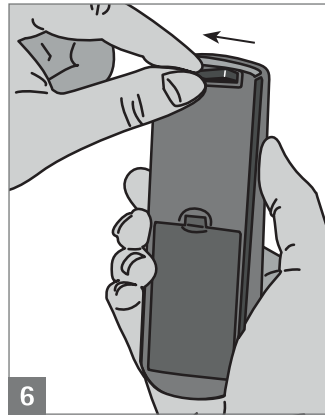
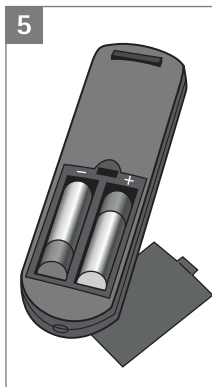
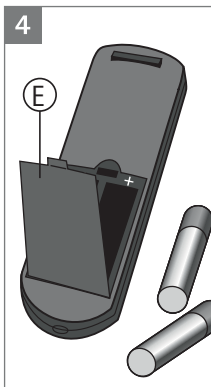
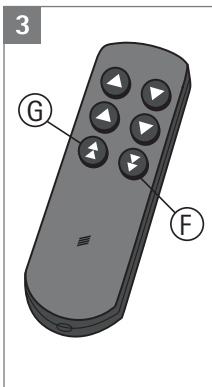
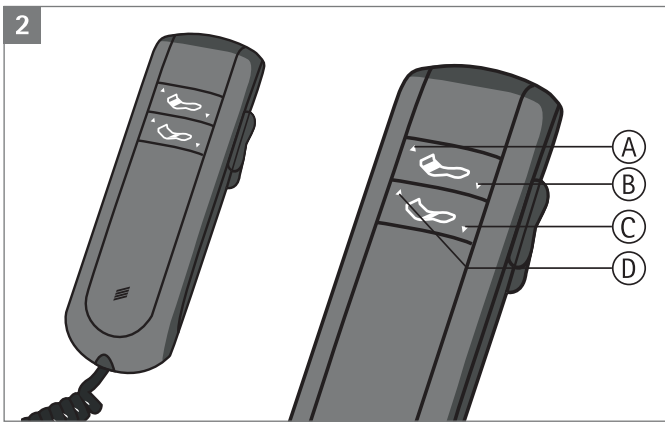
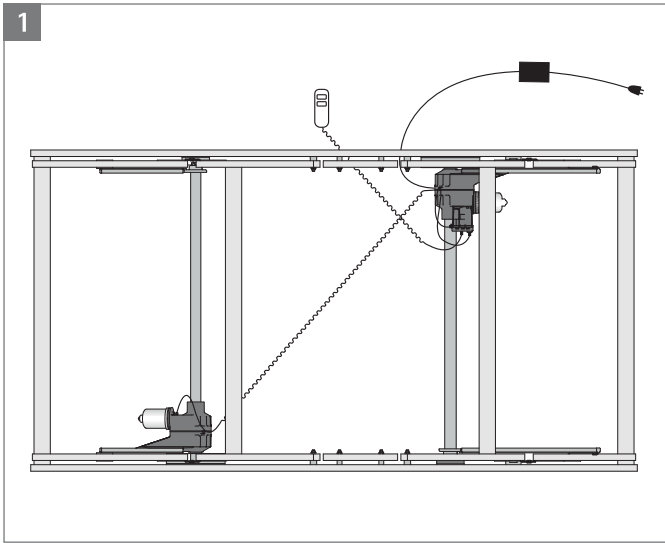


## Mosys

CS Návod k obsluze



## cs Návod k obsluze - originál

1	Úvod	4
2	Prohlášení o zabudování	5
3	Bezpečnostní pokyny	6
3.1	Vysvětlení symbolů	6
3.2	Nebezpečí požáru	6
3.3	Nebezpečí pro děti	6
3.4	Nebezpečí působením elektřiny	6
3.5	Věcné škody	7
3.6	Nebezpečí přímáčknutí	7
4	Pokyny k provozu	7
4.1	Používání v souladu s určením	7
4.2	Předvídatelné nesprávné použití	8
4.3	Likvidace	8
5	Technické údaje	8
6	Připojení k elektrické síti	9
7	Obsluha	9
7.1	Přerušovaný provoz	9
7.2	Dálkové ovládání	10
7.2.1	Dálkové ovládání kabelové	10
7.2.2	Dálkové ovládání bezdrátové	10
7.3	Napájecí zdroje	11
8	Ošetřování a čištění	11
9	Service	11

## 1 Úvod

### Vážená zákaznice, vážený zákazníku,

blahopřejeme Vám k rozhodnutí pro kvalitní výrobek firmy Hettich Franke GmbH & Co. KG. Pozorně si přečtěte tento návod ještě před montáží výrobku a jeho uvedením do provozu, aby bylo zaručeno dodržování bezpečnostních pokynů a abyste mohli správně využívat všechny možnosti pohonného systému Mosys. Tento produkt byl vyroben s využitím moderních výrobních postupů a rozsáhlých opatření k zajištění kvality. Společnost Hettich Franke neustále pracuje na dalším vývoji svých výrobků. Vyhrazuji si právo na změny obsahu dodávky, pokud jde o formu, techniku a příslušenství, oproti tomuto návodu. Z informací a vyobrazení v tomto návodu proto nemohou být vyvozovány žádné nároky. Dále neexistuje žádná povinnost provádět změny na již expedovaných zařízeních. Nedodržování tohoto návodu k obsluze má za následek ztrátu nároku na záruční plnění.

### Vyloučení záruky

Užití systému je přípustné pouze v postelích, laťových rostech a/nebo pružinových postelích rámech k nastavování výšky zádové a nožní části („používání v souladu s určením“)

Systém není dovoleno používat

- ▶ v medicínských oblastech (např. v nemocnicích, v domovech pro seniory či v pečovatelských domech atd.)
- ▶ jako zařízení na zvedání břemen apod.
- ▶ pro všechny další účely, které neodpovídají používání v souladu s určením

Nedodržení těchto ustanovení má za následek vyloučení jakéhokoli ručení firmy Hettich Franke. Při zásahu do systému osobami, které k tomu nejsou oprávněny firmou Hettich Franke, rovněž zanikají veškeré nároky na záruční plnění a ručení vztahující se k celému pohonnému systému. Toto platí také v případě nesprávného používání zařízení, při jeho neodborné údržbě a chybné obsluze, nebo jestliže společnost Hettich Franke za případné škody neodpovídá z jiných důvodů.

Copyright 2013, Hettich Franke GmbH & Co. KG, Balingen

## 2 Prohlášení o zabudování

V souladu s přílohou II, část 1, oddíl B směrnice 2006/42/ES Evropského parlamentu a Rady ze dne 17. 5. 2006 o strojních zařízeních a o změně směrnice 95/16/ES (novelizace) jménem firmy

### Hettich Franke GmbH & Co. KG

podepsaná osoba prohlašuje:

Elektromechanický pohonný systém Mosys pro elektricky polohovatelné laťové rošty slouží k elektrickému nastavování polohy hlavové resp. nožní části.

Typové označení: Mosys

V rámci posouzení shody byla vypracována a uschována potřebná speciální technická dokumentace. Příslušným státním orgánům může být speciální technická dokumentace v případě odůvodněného vyžádání předána v papírové nebo elektronické formě. Speciální technickou dokumentaci je možné vyžádat u:

### Richard Weinzierl, Hettich Franke GmbH & Co. KG, 72336 Balingen

(jméno, adresa)

Výrobek kromě toho odpovídá následujícím evropským směrnicím:

- Směrnice o strojních zařízeních 2006/42/ES
- Směrnice RoHS 2011/65/ES
- Směrnice o elektromagnetické kompatibilitě 2004/108/ES
- Směrnice o rádiových zařízeních a telekomunikačních koncových zařízeních 1999/5/ES

Byly použity následující harmonizované normy:

- EN 55014-1:2006+A1:2009+A2:2011
- EN 55014-2:1997+A1:2001+A2:2008
- EN 61000-3-2
- EN 61000-3-3
- EN 60335-1:2012
- EN 62233:2008
- EN 300 220-2 V2.3.1EN 301 489-1 V1.9.2EN 301 489-3 V1.4.1EN 50371:2002
- EN 62479:2010EN 60950-1:2006

Toto ES-prohlášení pozbývá platnost, jestliže je výrobek bez souhlasu výrobce přestavěn nebo změněn.

Upozornění: Neúplný stroj typu Mosys smí být uveden do provozu teprve poté, co bylo konstatováno, že zařízení, do kterého má být „Mosys“ zabudován, odpovídá ustanovením směrnice o strojních zařízeních.





72336 Balingen, dne 01.08.2013



Richard Weinzierl

### 3 Bezpečnostní pokyny


#### 3.1 Vysvětlení symbolů

-  Obecné NEBEZPEČÍ
-  NEBEZPEČÍ úrazu elektrickým proudem
-  POZOR
-  UPOZORNĚNÍ (důležitá informace)

#### 3.2 Nebezpečí požáru


Dbejte příslušných předpisů týkajících se protipožární ochrany. V případě požáru je třeba pohonný systém odpojit od elektrické sítě vytažením síťové zástrčky. Síťová zástrčka proto musí být během provozu kdykoli přístupná, aby mohla být v případě potřeby rychle vytažena ze zásuvky.

#### 3.3 Nebezpečí pro děti

 Uchovávejte obaly a montážní materiál mimo dosah dětí. Hrozí jim mimo jiné nebezpečí udušení a nebezpečí spolknutí malých součástí.

Toto zařízení mohou používat děti od 8 let a osoby se sníženými fyzickými, smyslovými nebo mentálními schopnostmi nebo nedostatečnými zkušenostmi a znalostmi, jestliže jsou pod dohledem nebo byly poučeny o bezpečném používání zařízení a chápou rizika z toho vyplývající. Děti si se zařízením nesmí hrát. Čištění a užitelskou údržbu nesmí děti provádět bez dozoru.

#### 3.4 Nebezpečí působením elektřiny

 Elektrický pohon v žádném případě neotvírejte. Zajistěte chráněné vedení kabelů. Případně použijte doplňkové ochranné hadice nebo izolované rozpěrné držáky. Zamezte vzniku přímáčknutých a odřených míst na kabelech. Kabely ved'te tak, aby byla vyloučena možnost jejich přejetí nebo přišlápnutí. Zajistěte, aby v oblasti, kde se chodí, nebyly na podlaze ani ve vzduchu žádné volné kabely. Tím zamezíte případ-

nému zakopnutí a pádu. Je-li síťová zástrčka vadná nebo jestliže pohonný systém vykazuje jiná viditelná poškození, neuvádějte pohonný systém do provozu. Nevyměňujte poškozené kabely nebo síťovou zástrčku sami, ale obraťte se na odbornou firmu. Práce na přívodním elektrickém vedení smí provádět pouze odborní elektromontéři. Před přemístěním postelového roštu síťovou zástrčku vytáhněte.

#### UPOZORNĚNÍ

Pohonný systém je nutno používat pouze s napájecími zdroji dodanými se zařízením!

Pohonný systém je nutno napájet pouze bezpečným nízkým napětím, které odpovídá označení na zařízení.

#### 3.5 Věcné škody

Pohonný systém smí být používán pouze v suchých místnostech. Pohonný systém chraňte před vlhkostí. Vyvarujte se elektrického a mechanického přetížení stejně jako nepřetržitého provozu pohonného systému delšího než dvě minuty. Nestoupejte na laťový rošt. Jednotlivé pružící lišty nejsou pro tuto zátěž dimenzovány. Nesedejte si na hlavovou resp. nožní část ve zdvižené poloze. Zdvíhací prvky nejsou pro tuto zátěž dimenzovány. Používejte laťový rošt pouze k účelu, pro který je určen, a nepřetěžujte jej.

#### 3.6 Nebezpečí přímáčknutí

S mechanicko-akustickým volnoběhem a s inteligentním vypínáním motoru disponuje systém Classic v každé pozici dvojitou ochranou proti přímáčknutí. Také verze Standard má díky mechanicko-akustickému volnoběhu ochranu proti přímáčknutí. Uživatel však musí dbát na to, aby při obsluhování nebyly v oblasti nebezpečí žádné osoby, domácí zvířata ani předměty.

#### 4 Pokyny k provozu (viz obr. 1)

##### 4.1 Používání v souladu s určením

Užití systému je přípustné pouze v postelích, laťových rostech a/nebo pružinových postelových rámech k nastavování výšky zádové a nožní části.

## 4.2 Předvídatelné nesprávné použití

Systém není dovoleno používat v medicínských oblastech (např. v nemocnicích, v domovech pro seniory či v pečovatelských domech atd.)

- ▶ ve vlhkém prostředí nebo na otevřeném prostranství
- ▶ bez kostry/rámu postele, přímo na podlaze
- ▶ jako zařízení na zvedání břemen apod.
- ▶ pro všechny další účely, které neodpovídají používání v souladu s určením

Nedodržení těchto ustanovení má za následek vyloučení jakéhokoli ručení výrobce. Při zásahu do systému osobami, které k tomu nejsou oprávněny firmou Hettich Franke, rovněž zanikají veškeré nároky na záruční plnění a ručení vztahující se k celému pohonnému systému. Toto platí také v případě nesprávné montáže a demontáže, používání zařízení v rozporu s určením, při jeho neodborné údržbě a chybné obsluze, nebo jestliže společnost Hettich Franke za případné škody neodpovídá z jiných důvodů.

## 4.3 Likvidace

- ▶ Při likvidaci nepoužitelného pohonného systému dbejte platných předpisů na ochranu životního prostředí, platných v příslušné zemi
- ▶ Baterie je nutno likvidovat v souladu s vyhláškou o bateriích a akumulátorech
- ▶ Na tento výrobek se nevztahuje směrnice EU o odpadních elektrických a elektronických zařízeních (OEEZ) 2002/96/ES (WEEE) a její doplnění směrnicí EU 2003/108/ES



### POZOR

- ▶ Baterie nikdy znovu nenabíjejte! Nebezpečí výbuchu!
- ▶ Baterie uchovávejte mimo dosah dětí, nevhazujte do ohně, nezkratujte a nerozebírejte
- ▶ Kontakty baterií a zařízení před vložením v případě potřeby očistěte
- ▶ Vybíte baterie ihned vyjměte ze zařízení! Zvýšené nebezpečí vytečení!
- ▶ Baterie nikdy nevystavujte extrémním podmínkám, např. na topných tělesech, přímé sluneční záření! Zvýšené nebezpečí vytečení!
- ▶ Vyvarujte se styku s pokožkou, očima a sliznicemi. Při styku s elektrolytem zasažená místa ihned opláchněte dostatečným množstvím čisté vody a neprodleně vyhledejte lékaře

## 5 Technické údaje

Síťové napětí:	230 V AC
Příkon*:	70 W
Motorové napětí:	24 V DC
Typ krytí:	IP 20
Doba dosažení max. zdvihu**:	cca 9,5 s
Max. kroutící moment:	250 Nm
Max. doba nepřetržitého provozu:	2 min
Úhel otočení:	cca 70°
Rozměry (délka x šířka x výška):	232 x 178 x 110 mm
Možnosti spínání:	dálkovým ovládním
Frekvenční rozsah při provedení s rádiovým ovládním:	433 MHz
Baterie (rádiové dálkové ovládní):	2krát LR6 1,5V
Provozní proud:	12 mA
<b>Okolní/skladovací podmínky</b>	
Teplota prostředí:	od +10 °C do +40 °C
Relativní vlhkost vzduchu:	od 30 % do 75 %

\* při používání v souladu s určením

\*\* aritmetický průměr zvedání a klesání

## 6 Připojení k elektrické síti

Pohonný systém je napájen střídavým napětím, viz část 5 „Technické údaje“. Na místě použití musí být v souladu s příslušným příkonem (viz typový štítek) zřízena (pouze odborným elektromotérem) zásuvka s ochranným kontaktem nebo ochranné zařízení odpovídající příslušným předpisům platným v příslušném státě.



### NEBEZPEČÍ

Před připojením pohonného systému je nutné mimo jiné zkontrolovat, zda se druh proudu a síťové napětí shodují s údaji na typovém štítku napájecího zdroje.

Kabel ved'te správným způsobem, viz část 3.4 „Nebezpečí působením elektriny“. Zasuňte síťovou zástrčku do zásuvky.

Dbejte na správné vedení síťového přívodního kabelu, ovládacího kabelu od dálkového ovládní a spojovacího kabelu k druhému pohonnému systému.

## 7 Obsluha



### POZOR

Mohlo by hrozit nebezpečí úraza a dojit k věcným škodám, jestliže by pohonný systém bez dozoru používaly malé děti nebo osoby bez dostatečných schopností. Pohonný systém smí být používán pouze dospělými.



### UPOZORNĚNÍ

Uživatel musí před uvedením systému do provozu zkontrolovat, zda nejsou pohyblivé části zajištěny transportní pojistkou (např. lepicí páskou). Odstraňte transportní pojistku. Tisknutím dálkového ovládní lze hlavovou a nožní část roštu plynule nastavit do požadované polohy.



### POZOR

Dbejte na to, aby při obsluhování nebyly v oblasti nebezpečí žádné osoby, domácí zvířata ani předměty (viz 3.6 Nebezpečí přímáčknutí).

## 7.1 Přerušovaný provoz



### POZOR

Nebezpečí poškození pohonu v důsledku přetížení

- ▶ provozujte pohonný systém pouze s předepsanými přestávkami (přerušovaný provoz 2 min/18 min)
- ▶ zamezte elektrickému a mechanickému přetížení

**Příklad:** Maximální nepřerušovaný provoz v délce dvou minut, potom je bezpodmínečně nutná přestávka v délce minimálně 18 minut.

**Alternativa:** Nepřerušovaný provoz v délce jedné minuty, potom je bezpodmínečně nutná přestávka v délce devíti minut.

## 7.2 Dálkové ovládání

### 7.2.1 Dálkové ovládání kabelové (viz obr. 2)

#### Uvedení do provozu

Zasuňte síťovou zástrčku do zásuvky.

- A: hlavová část nahoru:** Tisknutím tlačítka vlevo nahore se **(A)** zvedá hlavová část  
**B: hlavová část dolů:** Tisknutím tlačítka vlevo dole se **(B)** zvedá nožní část  
**C: nožní část dolů:** Tisknutím tlačítka vpravo nahore **(C)** klesá hlavová část  
**D: nožní část nahoru:** Tisknutím tlačítka vpravo dole **(D)** klesá nožní část

Při použití systému Mosys-Standard je horní koncová poloha omezena elektrickým koncovým vypínačem. Jestliže stisknete tlačítko „hlavová část dolů“ resp. „nožní část dolů“, když je laťový rošt v nulové poloze, aktivuje se ochrana proti přímáčknutí. Uslyšíte klepání. Toto klepání je normální a není známkou žádné závady pohonného systému.

### 7.2.2 Dálkové ovládání bezdrátové (viz obr. 3/4/5)

#### Uvedení do provozu

- ▶ Odstraňte ochrannou fólii mezi kontakty baterie na zadní straně dálkového ovladače
- ▶ Zasuňte síťovou zástrčku do zásuvky
- ▶ Pohon je cca na 30 sekund v „režimu učení“ (zelená LED na řízení bliká; viz obr. 10 „I“)
- ▶ Během doby učení stiskněte cca na 5 sekund libovolně tlačítko na dálkovém ovládání
- ▶ Rádiový systém je připraven k provozu. Zelená LED na rádiovém řízení (viz obr. 10 „I“) svítí během nastavování polohy

#### UPOZORNĚNÍ

Pohonné systémy uvádějte do provozu postupně za sebou a ne současně ve stejné chvíli. Když se nepodaří proces kódování úspěšně dokončit, opakujte postup uvedení do provozu opět po ca. 2 minutách. Při přerušení nebo výpadku dodávky proudu není nutné systém znovu nastavovat, přechodí nastavení (kódování) zůstane zachováno.

#### Přidavné funkce při provedení s rádiovým ovládáním (viz obr. 3):

**G: Hlavový díl/nožní díl nahoru**

**F: Hlavový díl/nožní díl dolů**

#### POZOR

Používejte bezdrátové dálkové ovládání jen tehdy, pokud na polohovanou postel vidíte. Prosim dbejte na to, aby toto zařízení se nemohlo vzájemně ovlivňovat s jinými zařízeními pracujícími ve stejné frekvenční oblasti 433MHz.

#### Vložení/výměna baterií v dálkovém ovládání (viz obr. 3/4/5)

1. Jednoduchým posunutím sejměte kryt prostoru na baterie na zadní straně dálkového ovládání.
2. Do prostoru na baterie vložte baterie (viz obr. 4 „E“). Dbejte přitom na správnou polaritu (viz vyobrazení v prostoru na baterie).
3. Uzavřete kryt baterie a stiskněte libovolně tlačítko na ovladači. Pokud je baterie správně vložena, musí se při každém stisku tlačítka rozsvítit kontrolní světlo na dálkovém ovladači ( viz. Obr. 10 „I“).

Jestliže dálkové ovládání delší dobu nepoužíváte, vyjměte baterie, abyste předešli poškození dálkového ovládání eventuálním vytečením elektrolytu z baterií.

Při ztrátě bezdrátového dálkového ovladače nebo v případě výpadku proudu (jen u napájecího traťu s odpojovací funkcí, viz. 7.3) lze přestavit systém do polohy pro ležení pomocí tlačítka reset na dálkovém ovladači (viz obr. 10“H“)

Tento rádiový systém se smí používat na území celého Evropského hospodářského prostoru. Systém třídy I.

## 7.3 Napájecí zdroje (viz obr. 8/9)

Při použití napájecího zdroje NAS (nouzové spuštění dolů) a úsporného napájecího zdroje NAS/NFS (nouzové spuštění dolů/odpojení od sítě) je nutné baterii v bateriovém prostoru připojit.

9V baterie slouží pouze při „nouzovém spuštění“ systému, tj. v případě výpadku proudu nebo poruchy systému je možné uvést rošt do nejnižší polohy.

#### UPOZORNĚNÍ

Baterie neslouží k zvedání systému!

## 8 Ošetřování a čištění

Bezchybnou funkčnost a provozuschopnost lze zaručit pouze při správném zacházení s pohonným systémem a při dodržování pokynů uvedených v návodu k obsluze a příslušných předpisů.

#### NEBEZPEČÍ

Nebezpečí i p sobením elektrického proudu!

P ed provád ním ošetřování a išt ní odpojte pohonný systém od elektrické sítí vytáhnutím sí ově zástr ky (odpojit od nap tí).

- ▶ Dbejte na to, aby pohonný systém nikdy nepřišel do styku s vodou. Případně vniknutí vody do elektrických částí může nepříznivě ovlivnit řádný provoz zařízení a ochranu proti úrazu elektrickým proudem.

Používejte běžné prostředky na čištění a ošetřování plastů (polyamid 6) a pozinkované oceli, dbejte přitom pokynů výrobce.

V žádném případě k čištění nepoužívejte abrazivní, chemicky agresivní nebo žíravé čisticí prostředky ani tvrdé kartáče. Pohonný systém nevyžaduje prakticky žádnou údržbu.

## 9 Servis

Servis a údržbu směřjí provádět pouze odpovídajícím způsobem vyškolení pracovníci. Za účelem oprav a objednávání náhradních dílů a příslušenství se prosím obračtejte na svého dodavatele.

Hettich Franke GmbH & Co. KG  
Germany - [www.hettich.com](http://www.hettich.com)

Návod k obsluze (11/2013)

Technik für Möbel

  
**Hettich**