

El herraje regulable para reposacabezas en muebles tapizados: SimFlex



SimFlex con varilla permite el ajuste de reposacabezas tapizados por separado en muebles tapizados.

El acabado atractivo de la varilla en cromo brillo de SimFlex agrega valor al sofá.

!Hettich es la calidad reconocida!

Les invitamos a ponerse en contacto con nosotros para que les podamos asesorar.

Hettich Franke GmbH & Co. KG
Hinter dem Ziegelwasen 6/1
72336 Balingen-Weilstetten
Tel: 07433 3083-0
Fax: 07433 3083-44

E-Mail: info@de.hettich-franke.com
www.hettich.com

Tecnología en breve:

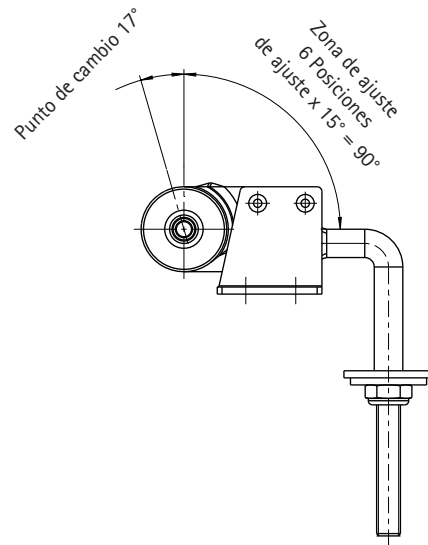
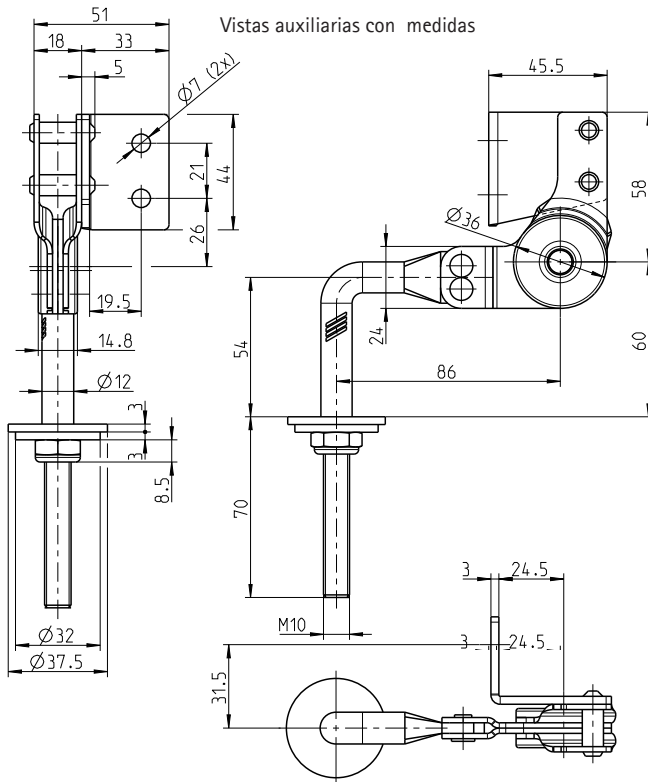
- ▶ Conviene a los reposacabezas
- ▶ El herraje acepta un par de giro hasta 100 metros Newton
- ▶ Ajuste fino en pasos de 15°
- ▶ Zona de ajuste de 0° a 90°
- ▶ Diámetro pequeño de sólo 36 mm
- ▶ Varilla en cromo brillo
- ▶ El artículo se suministra completo con los componentes de montaje:
 - ▶ Tuerca M10 autobloqueante
 - ▶ Arandela
 - ▶ Cubierta cromada



El herraje regulable para reposacabezas en muebles tapizados: SimFlex

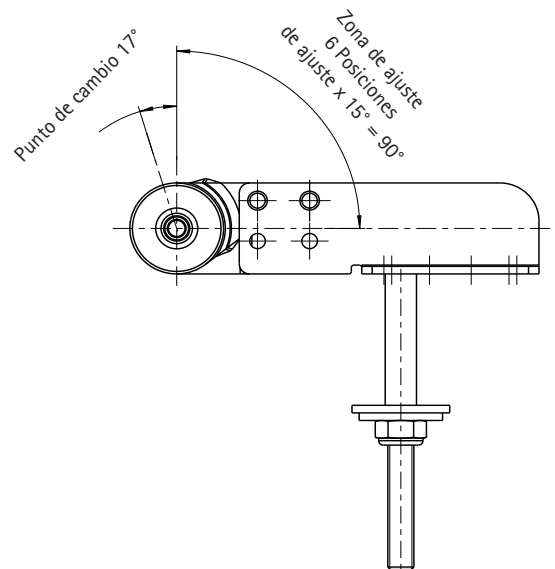
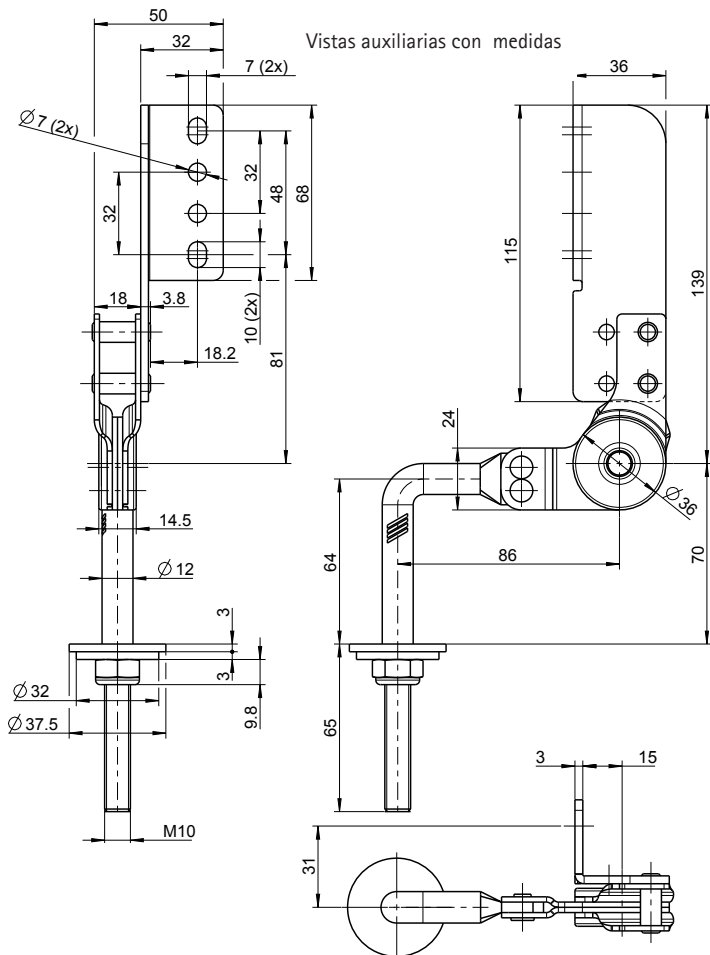
► Planos

SimFlex 100 (Plano 2.39.100.01.23)



	Código	Empaque
Pareja	2.39.100.01.23	25
	2.39.100.02.23	25

SimFlex 200 (Plano 2.39.200.01.23)



	Código	Empaque
Pareja	2.39.200.01.23	25
	2.39.200.02.23	25