

Der Rastbeschlag für Kopfteile im Polstermöbel: SimFlex



Der SimFlex mit Rundbügel dient zur Verstellung von separat bepolsterten Kopfteilen in Polstermöbeln.

Durch hochwertige Chrombügel ist der SimFlex als Design-Element für eine sichtbare Applikation im Polstermöbel geeignet.

Hettich in gewohnter Qualität.

Sprechen Sie uns an!
Wir beraten Sie gerne!

Hettich Franke GmbH & Co. KG
Hinter dem Ziegelwasen 6/1
72336 Balingen-Weilstetten
Tel: 07433 3083-0
Fax: 07433 3083-44

E-Mail: info@de.hettich-franke.com
www.hettich.com

Technik in Kürze:

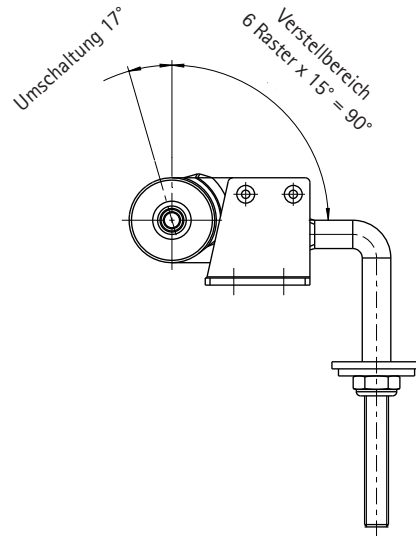
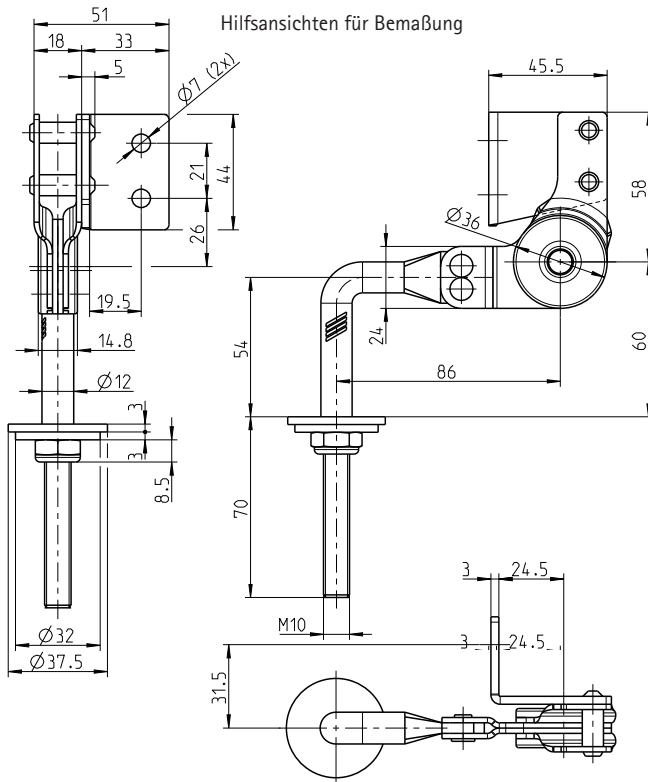
- ▶ Geeignet für Kopfteile
- ▶ Maximale Belastbarkeit 100 Nm
- ▶ Feine Verstellung in 15° Schritten
- ▶ Verstellwinkel von 0° bis 90°
- ▶ Kleiner Durchmesser von nur 36 mm
- ▶ Rundbügelanbindung mit hochwertiger Chromoberfläche
- ▶ Artikel wird mit komplettem Montage-Zubehör geliefert:
 - ▶ Selbstsichernde Mutter M10
 - ▶ Unterlegscheibe
 - ▶ Chromatierte Abdeckscheibe



Der Rastbeschlag für Kopfteile im Polstermöbel: SimFlex

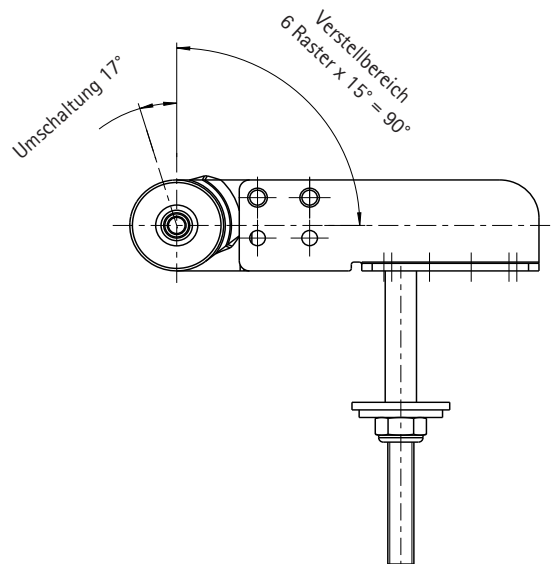
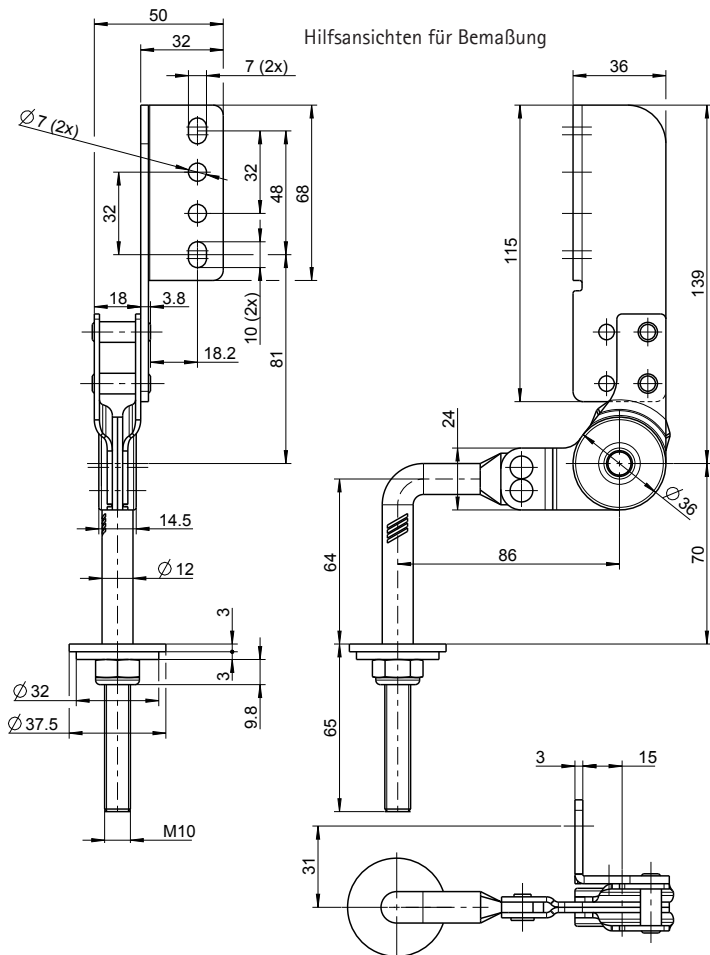
► Zeichnungen

SimFlex 100 (Zeichnung 2.39.100.01.23)



	Art.-Nr.	VPE
Paar	2.39.100.01.23	25
	2.39.100.02.23	25

SimFlex 200 (Zeichnung 2.39.200.01.23)



	Art.-Nr.	VPE
Paar	2.39.200.01.23	25
	2.39.200.02.23	25