

Zapadkowe okucie regulowane do zagłówków tapicerowanych: SimFlex



Okucie SimFlex jest przeznaczone do regulacji zagłówków oddzielonych od oparcia w meblach tapicerowanych.

Estetyczne, połyskujące widoczne ramię SimFlex jest elementem dekoracyjnym, poprawiającym zewnętrzny wygląd mebla.

Doskonale znana jakość Hettich.

Skontaktuj się z nami!
Z przyjemnością posłużymy Ci radą!

Hettich Franke GmbH & Co. KG
Hinter dem Ziegelwasen 6/1
72336 Balingen-Weilstetten
Tel: 07433 3083-0
Fax: 07433 3083-44

E-Mail: info@de.hettich-franke.com
www.hettich.com

Technologia w kilku słowach

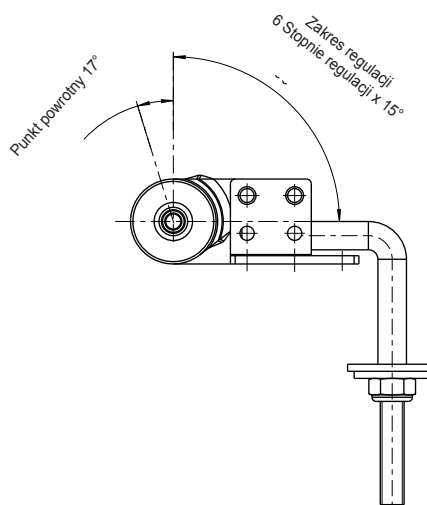
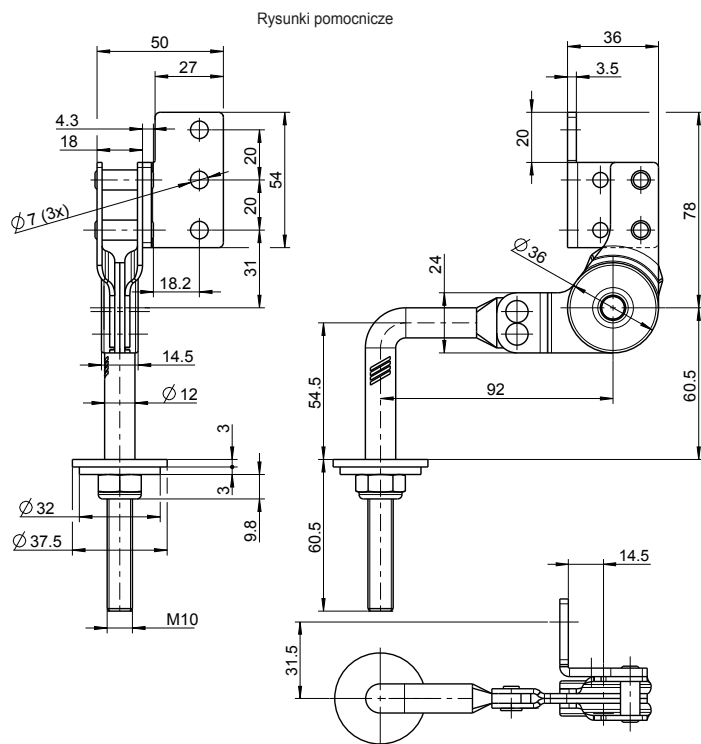
- ▶ Przeznaczenie do zagłówków
- ▶ Maksymalny moment siły 100 Nm
- ▶ Skok mechanizmu co 15°
- ▶ Zakres regulacji 0° do 90°
- ▶ Mały rozmiar tylko 36 mm
- ▶ Estetyczne ramię pokryte połyskującym chromem
- ▶ Produkt jest dostarczany wraz ze wszystkimi koniecznymi elementami potrzebnymi do montażu:
 - ▶ Nakrętka samokontrująca M10
 - ▶ Podkładka
 - ▶ Chromowana zaślepka



Zapadkowe okucie regulowane do zagłówek tapicerowanych: SimFlex

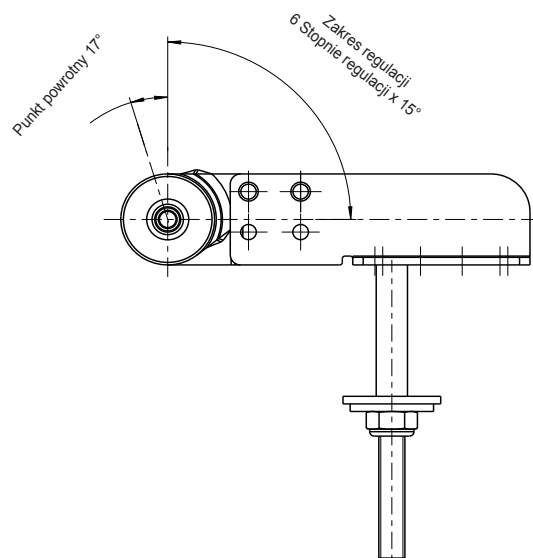
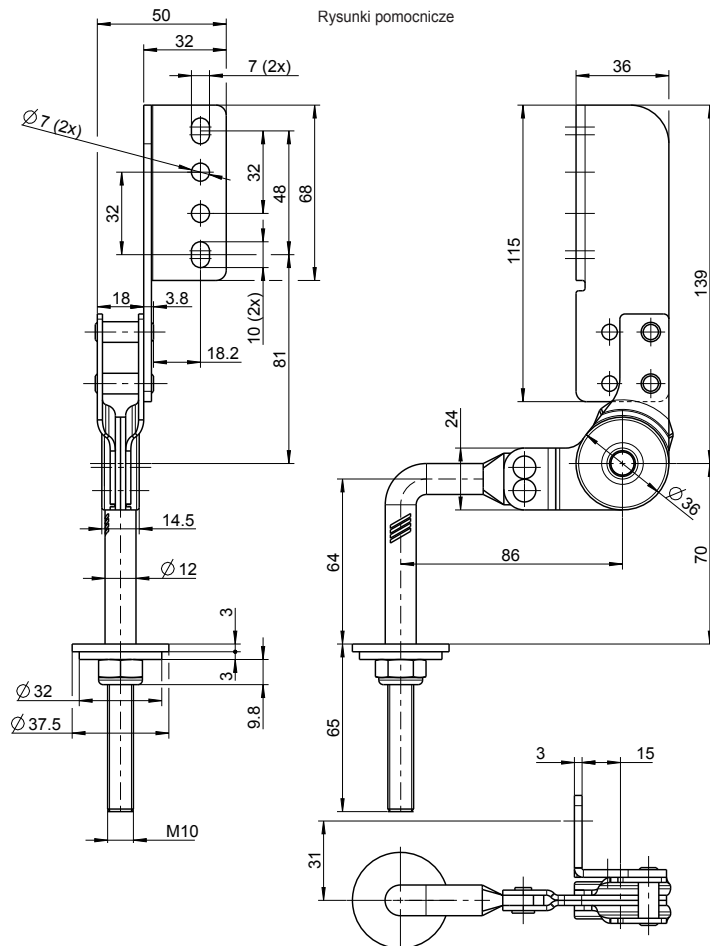
► Rysunki

SimFlex 100 (Rysunki 2.39.100.01.23)



	Nr.referencyjny	Jednostka opakowaniowa
Para	2.39.100.01.23	25
	2.39.100.02.23	25

SimFlex 200 (Rysunki 2.39.200.01.23)



	Nr.referencyjny	Jednostka opakowaniowa
Para	2.39.200.01.23	25
	2.39.200.02.23	25