

Fa maneggevole anche i mobili ingombranti: La nuova giunzione sfilabile CoFix M



La giunzione sfilabile CoFix M permette lo smontaggio completo di mobili per trasportare comodamente i singoli pezzi. Arrivato in loco l'assemblaggio si fa senza l'uso di attrezzi.

Così la produzione, lo stoccaggio e il trasporto sono resi più semplice e contemporaneamente potete abbassare i Vostri costi.

Nella consueta qualità della Hettich.

Vi invitiamo a parlarci!
Siamo lieti di consigliarVi!

Hettich Franke GmbH & Co. KG
Hinter dem Ziegelwasen 6/1
72336 Balingen-Weilstetten
Phone: 07433 3083-0
Fax: 07433 3083-44

E-Mail: info@de.hettich-franke.com
www.hettich-franke.com

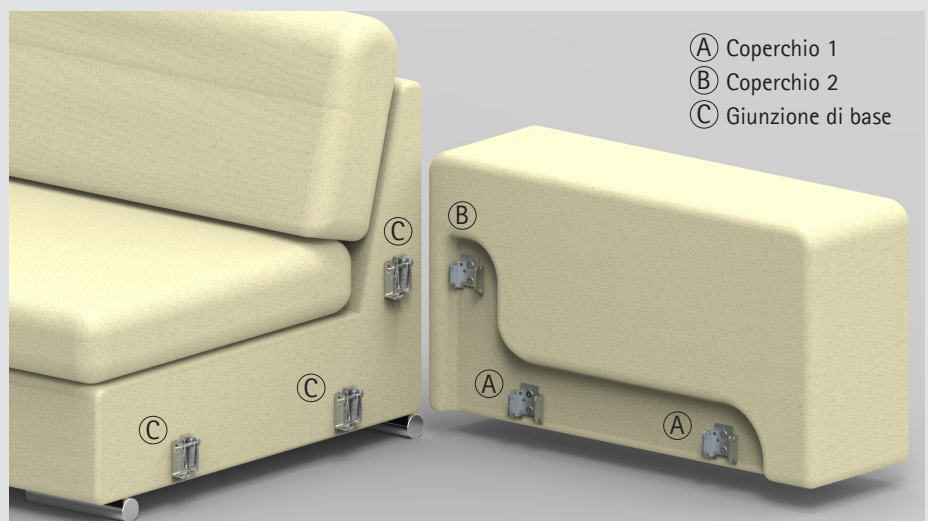
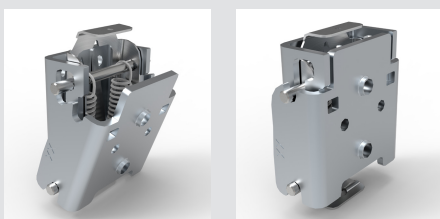


Video di montaggio CoFix M:
www.hettich.com/short/e46ec9



Giunzione sfilabile CoFix M

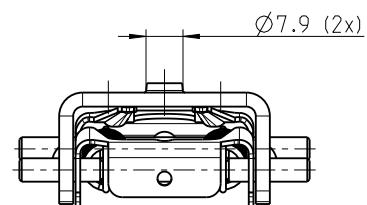
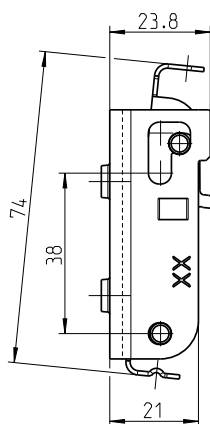
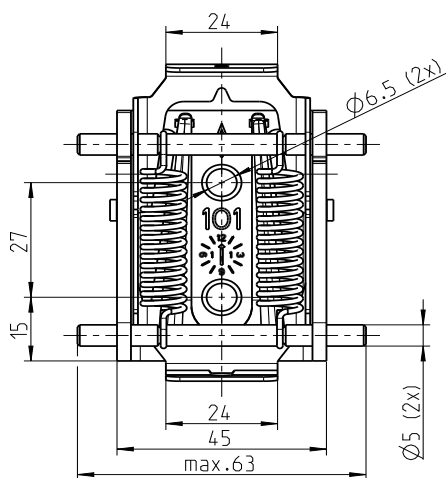
- ▶ **Smontare in modo semplice** e rimontarli in loco.
- ▶ **Facilita la produzione**, semplifica lo stoccaggio e **ottimizza il volume di trasporto**
- ▶ **Riduce il numero di reclami** e i suoi costi



Fa maneggevole anche i mobili ingombranti: CoFix M

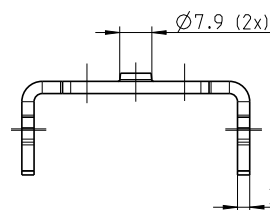
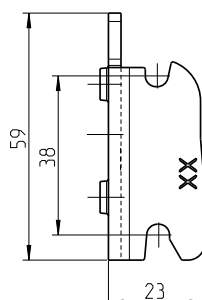
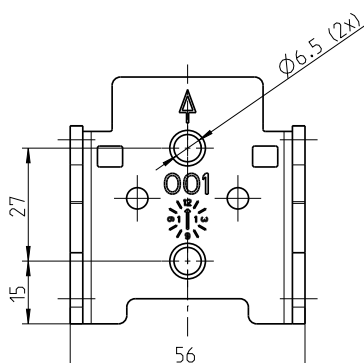
► Disegni

CoFix M - Giunzione di base



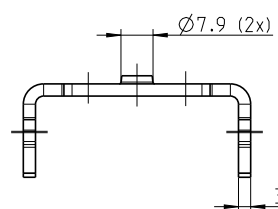
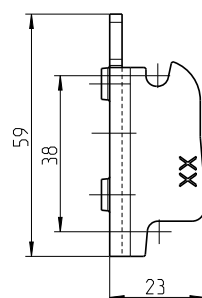
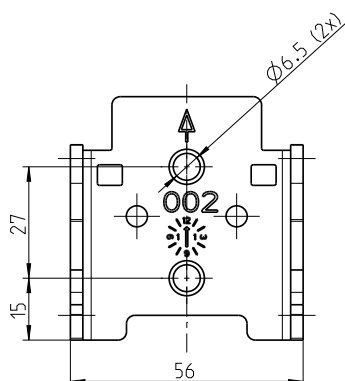
Codice	Descrizione	Conf.
1.23.100.00.05	CoFix M Giunzione di base	100

CoFix M - Coperchio 1



Codice	Descrizione	Conf.
1.23.100.01.05	CoFix M Coperchio 1	100

CoFix M - Coperchio 2



Codice	Descrizione	Conf.
1.23.100.02.05	CoFix M Coperchio 2	100