

## Hace móvil los muebles voluminosos: El innovador herraje de unión CoFix M



Gracias al herraje de unión CoFix M, los muebles se **desmontan** completamente y así es posible transportar cómodamente sus elementos individuales.

Llegados al **destino**, los elementos se **montan** fácilmente sin **herramientas**. Así la fabricación, el almacenaje y el transporte se simplifican y se **reducen** sus costes.

**!Hettich es la calidad reconocida!**

Les invitamos a ponerse en comunicación con nosotros para que les podamos asesorar.

Hettich Franke GmbH & Co. KG  
Hinter dem Ziegelwasen 6/1  
72336 Balingen-Weilstetten  
Tel: 07433 3083-0  
Fax: 07433 3083-44

E-Mail: [info@de.hettich-franke.com](mailto:info@de.hettich-franke.com)  
[www.hettich-franke.com](http://www.hettich-franke.com)

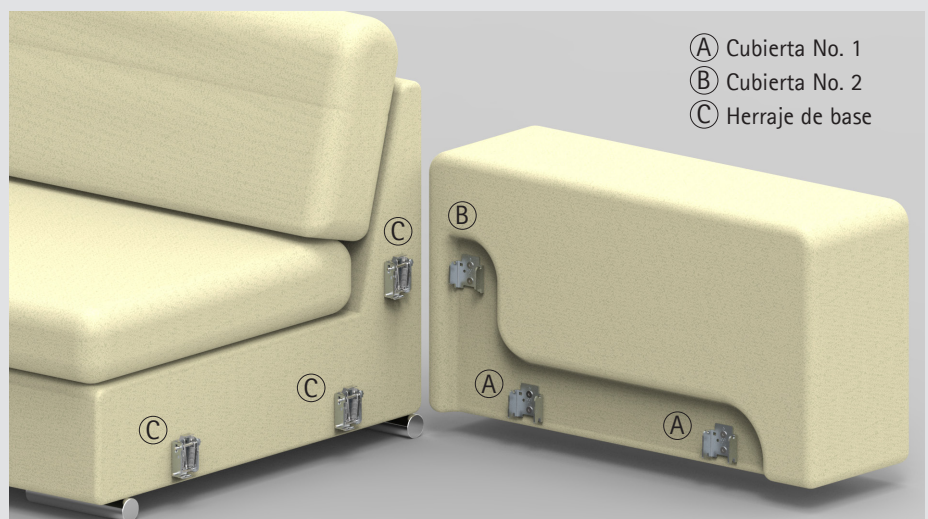
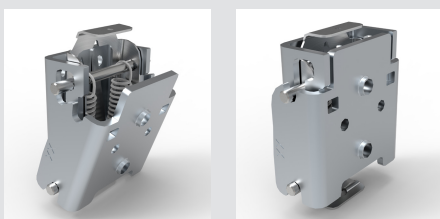


Video del montaje CoFix M:  
[www.hettich.com/short/e46ec9](http://www.hettich.com/short/e46ec9)



### Herraje de unión CoFix M

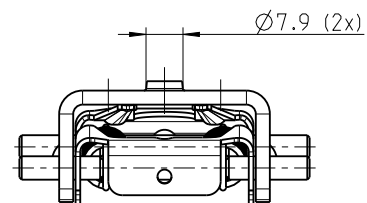
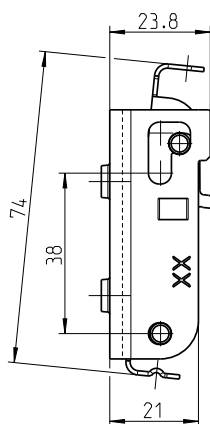
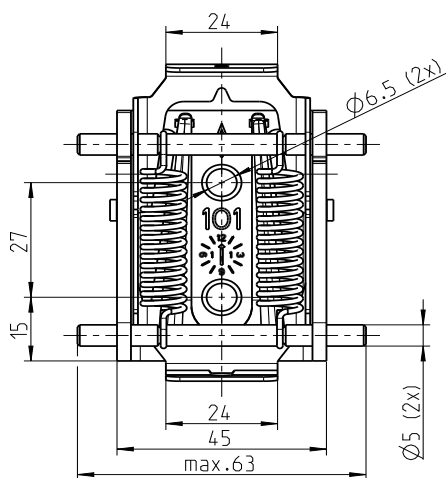
- ▶ **Desmontar muebles fácilmente** y volver a montar los elementos en el lugar de destino
- ▶ **Facilita la fabricación y el almacenaje** y reduce el volumen de transporte
- ▶ **Reduce sus costes y las reclamaciones**



# CoFix M hace móvil los muebles voluminosos

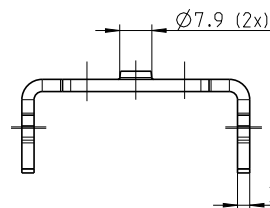
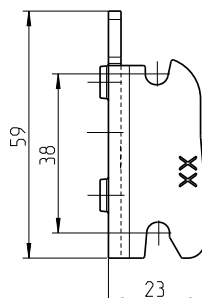
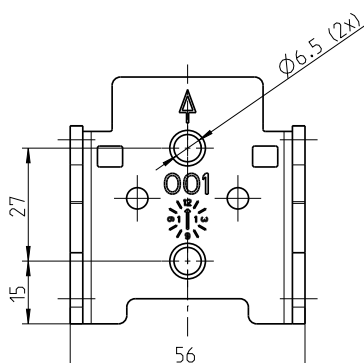
► Planos

## CoFix M - Herraje de base



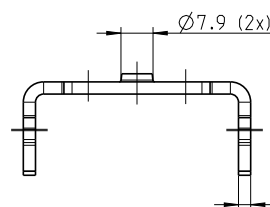
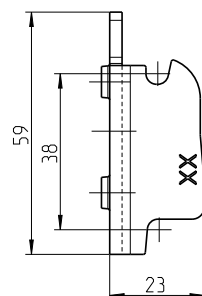
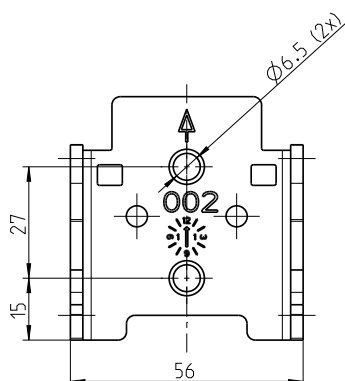
Código	Nombre	U.E.
1.23.100.00.05	CoFix M Herraje de base	100

## CoFix M - Cubierta No. 1



Código	Nombre	U.E.
1.23.100.01.05	CoFix M Cubierta No. 1	100

## CoFix M - Cubierta No. 2



Código	Nombre	U.E.
1.23.100.02.05	CoFix M Cubierta No. 2	100