

In quantità ragionevoli, facile e veloce.
Un fabbricante. Un sistema. Un prodotto. AxisDrive



AxisDrive assieme alle nostre meccaniche permettono la regolazione elettrica dei letti.

D'ora in poi riceverete tutto da un unico fornitore: **facile, veloce e in quantità ragionevoli**. Così non bisogna più fare compromessi con altri fornitori.

Nella consueta qualità della Hettich.

Vi invitiamo a parlarci!
Siamo lieti di consigliarVi!

Hettich Franke GmbH & Co. KG
Hinter dem Ziegelwasen 6/1
72336 Balingen-Weilstetten
Phone: +49 7433 3083-0
Fax: +49 7433 3083-44

E-Mail: info@de.hettich-franke.com
www.hettich.com

Dati tecnici in breve:

- ▶ Idoneo ai letti boxspring
 - ▶ Grande forza di compressione di 2 volte 6.500 N come massimo
 - ▶ Disponibile con telecomando con filo e radiotelecomando 2,4 GHz
 - ▶ Emissione elettromagnetica ridotta grazie all'alimentatore SMPS integrato
 - ▶ Consumo di energia nel modo standby $\leq 0,5$ W
- Soddisfa le esigenze secondo la direttiva ecodesign 2009/125/EG
- ▶ Certificato TÜV e testato secondo DIN EN 1725 e RAL-GZ 430/5
 - ▶ Corsa 87 / 69 mm (sezione testa / piedi)
 - ▶ Classe di protezione II
 - ▶ Dispositivo di emergenza (batteria 9V)



AxisDrive in un letto boxspring.



Radiotelecomando 2,4 GHz con piacevole superficie morbida o telecomando con filo.

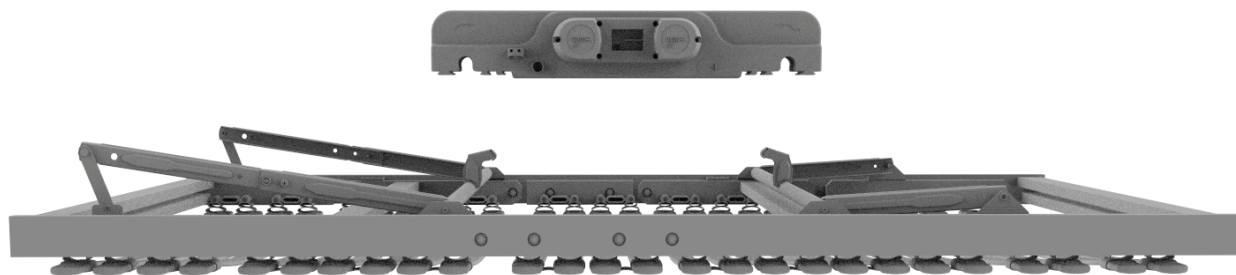


Spina verde per un consumo di energia ridotto. La natura Ve ne ringrazierà.

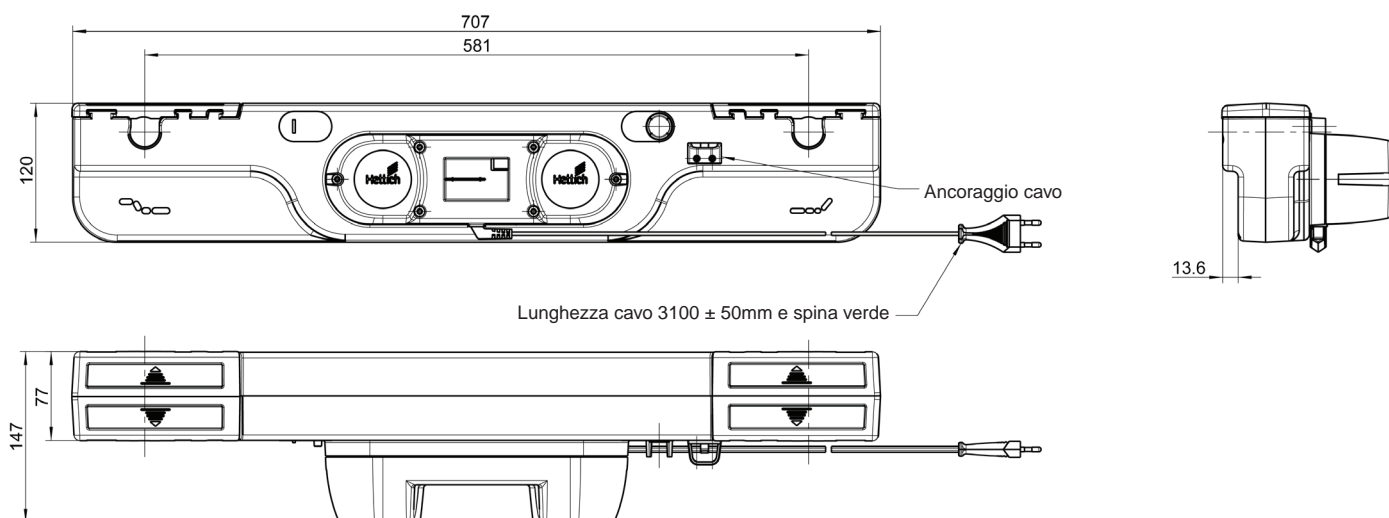
Un fabbricante. Un sistema. Un prodotto. AxisDrive

- Installazione
- Misure

Montaggio

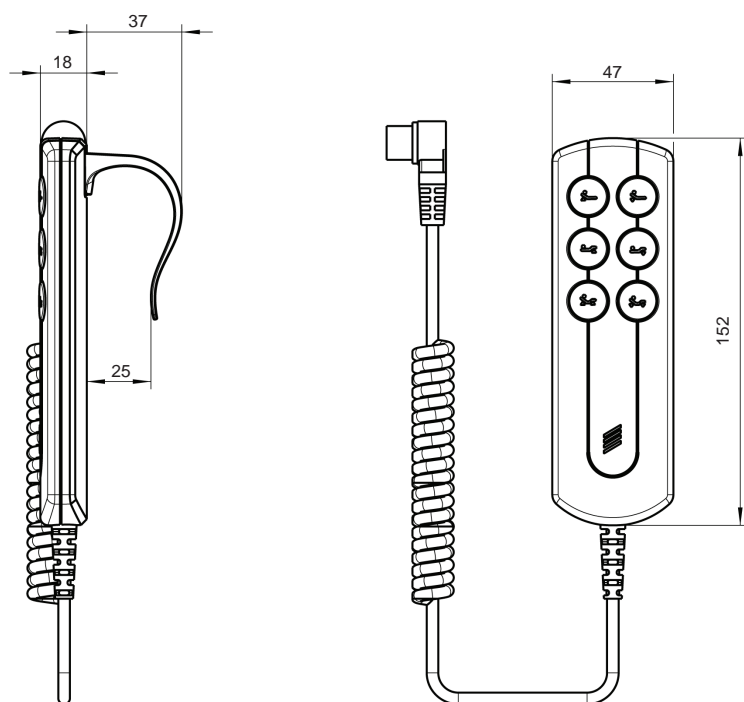


Misure AxisDrive



Misure telecomando a filo

Informazioni per ordinare



Codice	Descrizione	Imballo
2.64.208.00.20	AxisDrive IPS 6.500 N	30
2.64.001.00.20	Telecomando con filo	30

Codice	Descrizione	Imballo
2.64.208.01.20	AxisDrive IPS RF 6.500 N	30
2.64.001.01.20	Radiotelecomando	30