

En petites quantités, aisément et vite.
Un fabricant. Un système. Un produit. AxisDrive



AxisDrive ensemble avec nos ferrures de relevage permet le réglage électrique des lits.

Dorénavant vous recevez tout d'un seul fournisseur, **aisément, vite et en petites quantités.**

Vous pouvez maintenant commander des quantités réduites.

La qualité approuvée fournie par Hettich.

Contactez-nous!
Nous vous conseillons volontiers!

Hettich Franke GmbH & Co. KG
Hinter dem Ziegelwasen 6/1
72336 Balingen-Weilstetten
Phone: +49 7433 3083-0
Fax: +49 7433 3083-44

E-Mail: info@de.hettich-franke.com
www.hettich.com

Dates techniques en bref:

- ▶ Convient aux lits boxspring
- ▶ Grande force de pression d'un maximum de 2 x 6.500 N
- ▶ Disp. version à fil et sans fil 2,4 GHz
- ▶ Émission électromagnétique réduite grâce au bloc d'alimentation SMPS intégré
- ▶ Consommation d'énergie en mode veille de $\leq 0,5$ W
Satisfait la directive relative à l'écoconception 2009/125/EG
- ▶ Certifié par TÜV et testé selon DIN EN 1725 et RAL-GZ 430/5
- ▶ Course: 87 / 69 mm (partie tête / pied)
- ▶ Classe de protection II
- ▶ Descente de secours grâce à pile 9V int.



AxisDrive dans un lit boxspring.



Télécommande sans fil 2,4 GHz avec une surface agréable à toucher ou télécommande à fil.

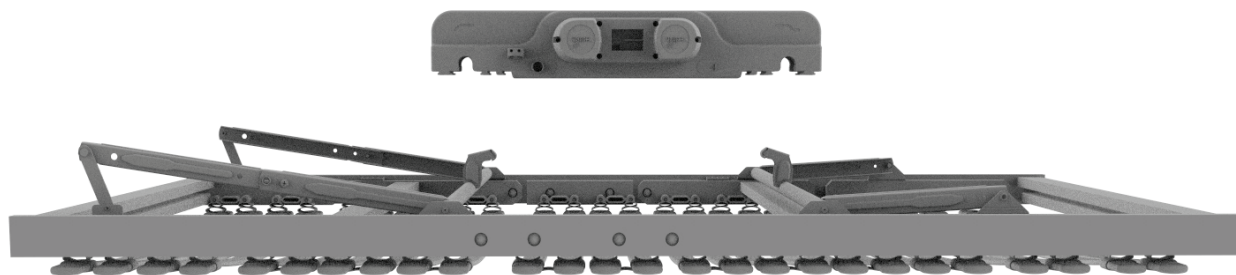


Fiche secteur verte indique une consommation d'énergie réduite. La nature vous sera reconnaissante.

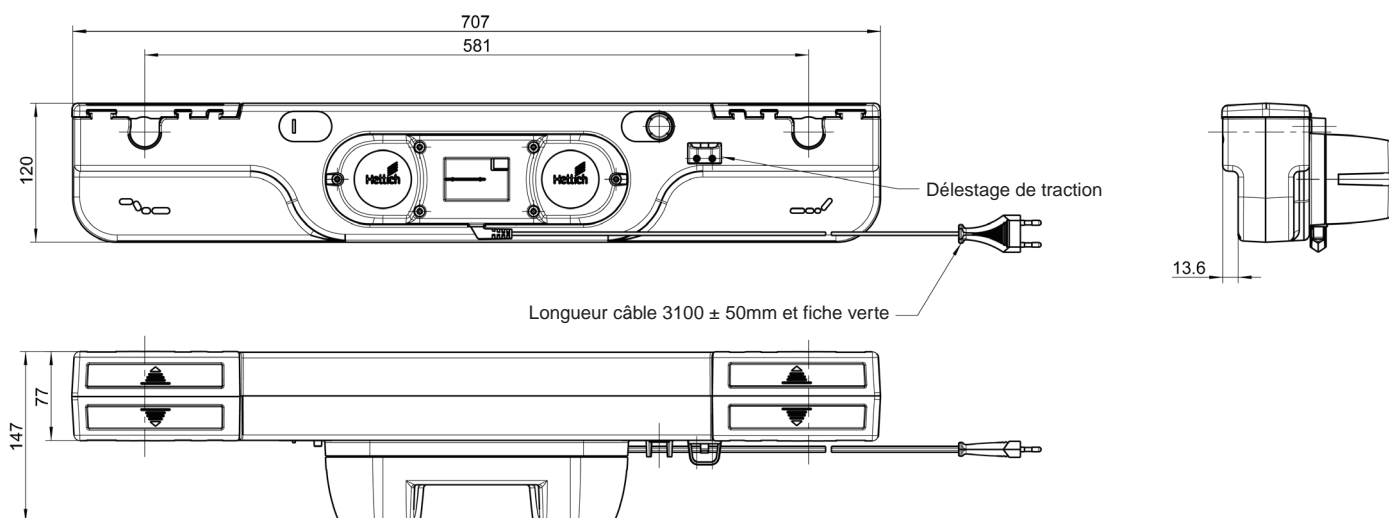
Un fabricant. Un système. Un produit. AxisDrive

- ▶ Installation
- ▶ Dimensions

Montage

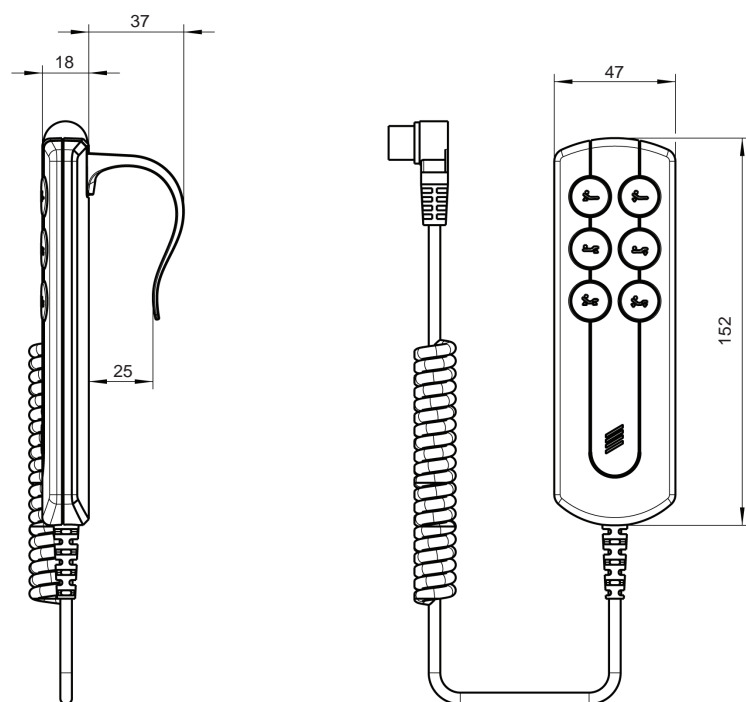


Dimensions AxisDrive



Dimensions télécommande à fil

Pour passer votre commande



Référence No.	Description	U.E.
2.64.208.00.20	AxisDrive IPS 6.500 N	30
2.64.001.00.20	Télécommande à fil	30

Référence No.	Description	U.E.
2.64.208.01.20	AxisDrive IPS RF 6.500 N	30
2.64.001.01.20	Télécommande sans fil	30