

Kleine Bestellmengen – unkompliziert und schnell verfügbar.
Ein Hersteller. Ein System. Ein Produkt. AxisDrive



AxisDrive macht, zusammen mit unseren bewährten Beschlagsystemen, Betten motorisch verstellbar.

Jetzt bekommen Sie alles aus einer Hand und zwar **unkompliziert, schnell und in kleineren Bestellmengen**. Hier müssen keine Kompromisse mehr gemacht werden.

Hettich in gewohnter Qualität.

Sprechen Sie uns an!
Wir beraten Sie gerne!

Hettich Franke GmbH & Co. KG
Hinter dem Ziegelwasen 6/1
72336 Balingen-Weilstetten
Tel: 07433 3083-0
Fax: 07433 3083-44

E-Mail: info@de.hettich-franke.com
www.hettich.com

Technik in Kürze:

- ▶ Geeignet für Betten mit Lattenroste
- ▶ Druckkraft von max. 2 x 4.500 N
- ▶ Erhältlich mit Kabel- oder Funkfernbedienung 2,4 GHz
- ▶ Geringe elektromagnetische Emission durch integriertes SMPS Netzteil
- ▶ Standbyleistung $\leq 0,5$ W
Erfüllt damit die Öko-Design Richtlinie 2009/125/EG
- ▶ TÜV-zertifiziert und getestet nach DIN EN 1725 sowie RAL-GZ 430/5
- ▶ Hub: 87 / 69 mm (Kopf-/ Fußteil)
- ▶ Schutzklasse II
- ▶ Notabsenkung mit 9 V Blockbatterie



AxisDrive im Lattenrost.



Funkfernbedienung 2,4 GHz mit angenehmer Soft-Touch Oberfläche oder Kabelfernbedienung.

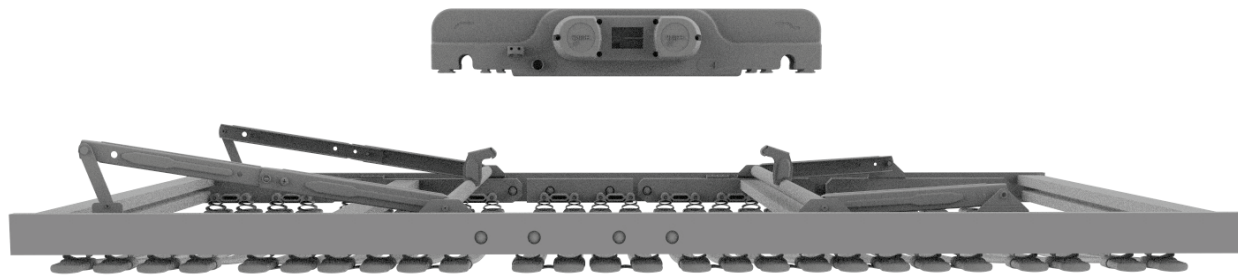


Grüner Stecker kennzeichnet geringen Stromverbrauch.
Die Natur wird es Ihnen danken.

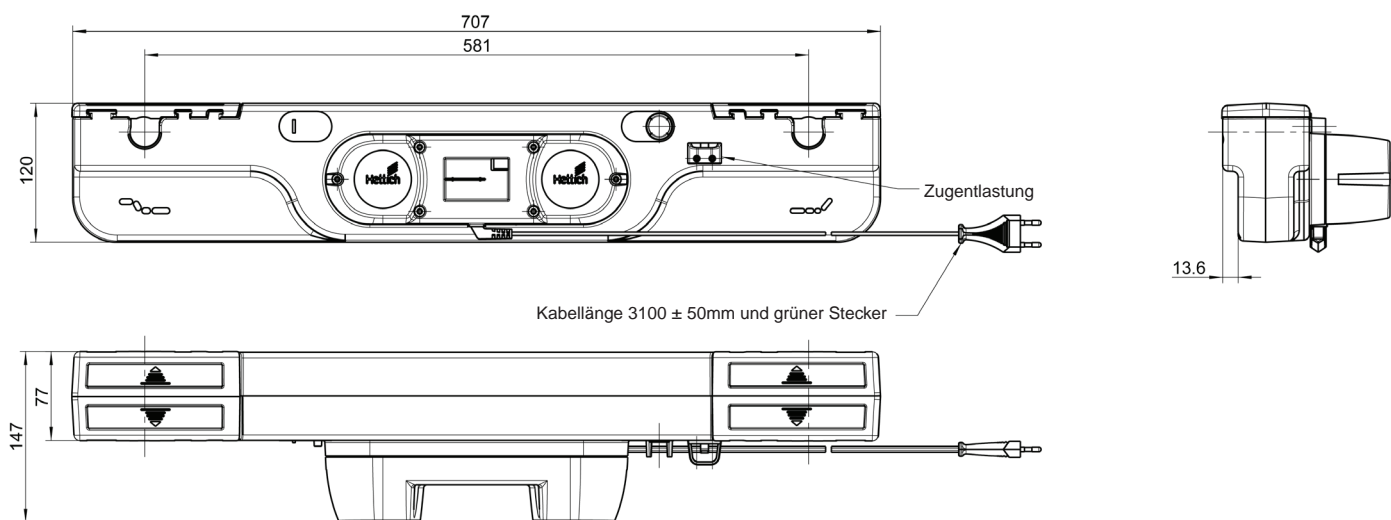
Ein Hersteller. Ein System. Ein Produkt. AxisDrive

- ▶ Einbau
- ▶ Abmaße

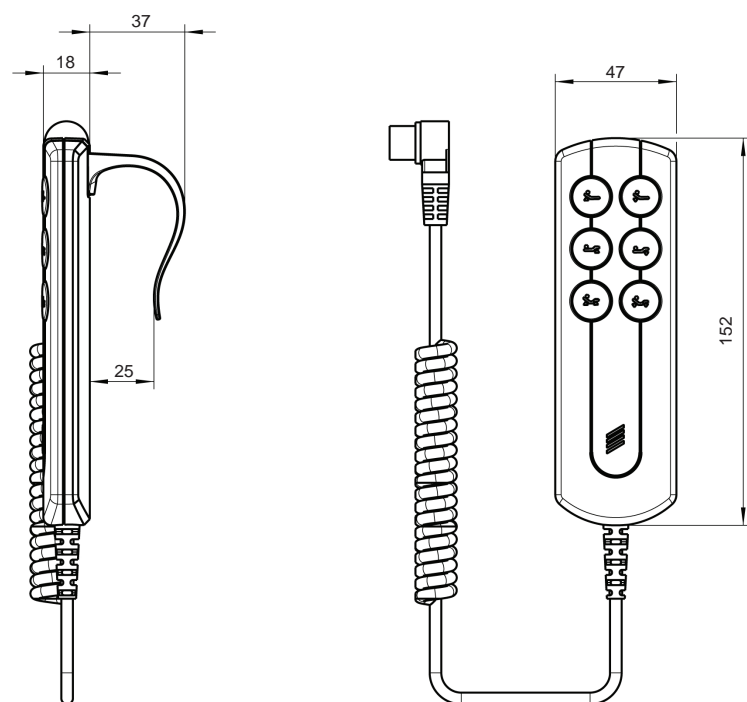
Einbau



Abmaße AxisDrive



Abmaße Fernbedienung



Bestellhinweis

Art.-Nr.	Bezeichnung	VPE
2.64.204.00.20	AxisDrive IPS 4.500 N	30
2.64.001.00.20	Fernbedienung Kabel	30

Art.-Nr.	Bezeichnung	VPE
2.64.204.01.20	AxisDrive IPS RF 4.500 N	30
2.64.001.01.20	Fernbedienung Funk	30