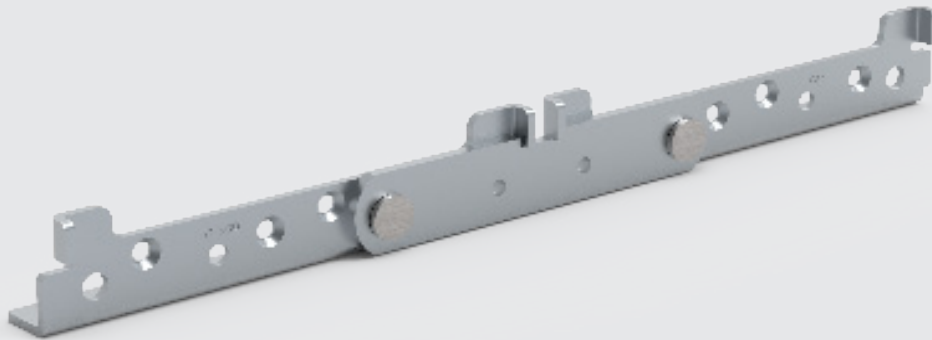


La cerniera ripiegabile rende funzionali le reti da letto e riduce il loro volume di trasporto.

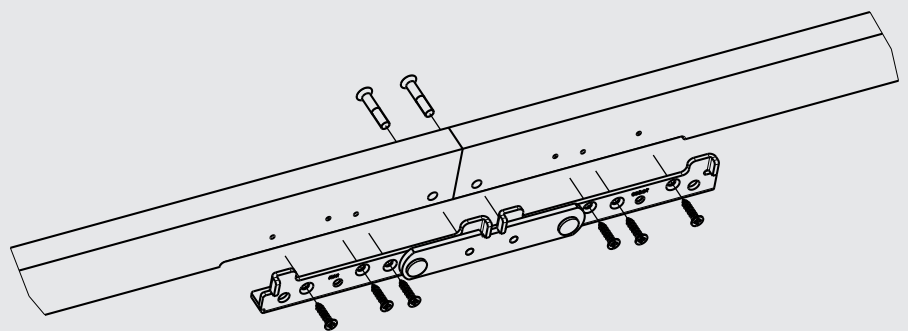


Si lascia piegare per ridurre il volume di trasporto.

- ▶ La cerniera ripiegabile permette di piegare le reti da letto per ridurre così il loro volume di trasporto (raccomandiamo l'uso della cerniera nelle reti non oltre 1000 mm di larghezza)
- ▶ Importante risparmio delle spese di trasporto: Spedire una rete per posta invece di spedirla con uno spedizioniere risparmia circa il 70 % delle spese di trasporto. Il volume di trasporto si lascia ridurre a 1100 mm per 1000 mm per 180 mm.
- ▶ Le due metà della rete si lasciano unire velocemente senza sforzo.
- ▶ La cerniera ripiegabile viene montata dal fabbricante della rete da letto. Il consumatore finale deve soltanto piegare/aprire la rete, bloccare le cerniere ed ecco fatto!
- ▶ Perfetto per tutti i tipi di rete da letto: non regolabile, regolabile manualmente e con motore.

Tecnica in breve

- ▶ Testato conforme a DIN EN 1725
- ▶ La cerniera ripiegabile accetta un carico importante. Non bisogna rinforzare la rete con supporti.
- ▶ Sulla rete aperta ogni cerniera ripiegabile viene bloccata con 2 viti di bloccaggio (testa svasata) M 6 x 30 mm per assicurare la stabilità e sicurezza richieste.
- ▶ La cerniera ripiegabile è universale, non ci sono pezzi destri e sinistri.
- ▶ Non bisogna fresare il legno



Raccomandiamo di avvitare sul telaio esterno (spessore 20 mm) ogni cerniera ripiegabile con 2 viti di legno (M 4,5 x 20 mm) e in più con 2 viti a testa svasata M 6 x 30 mm.

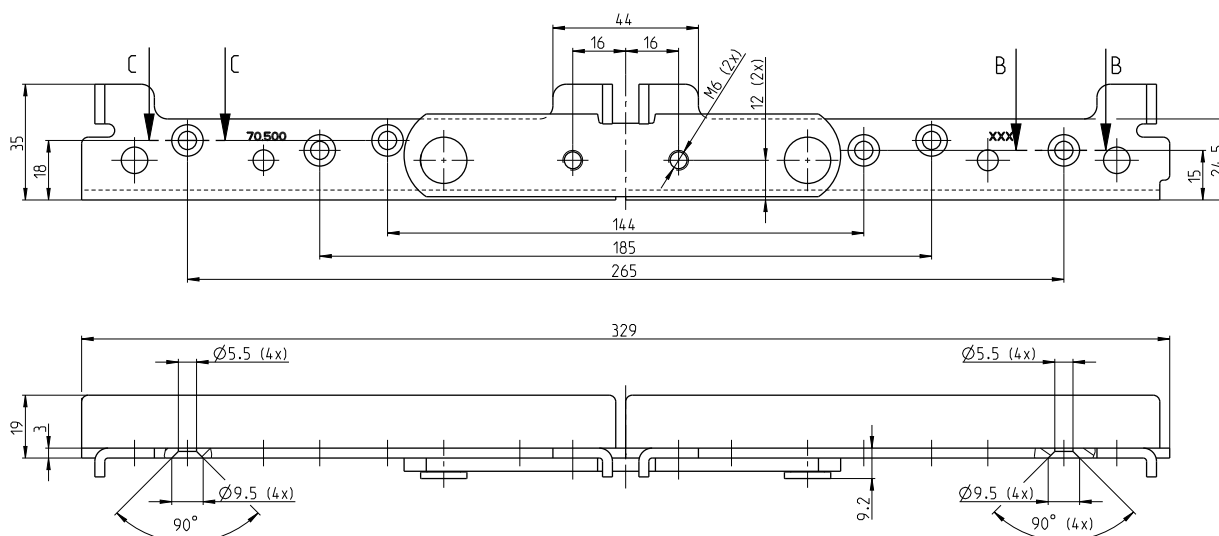
Cerniera ripiegabile per reti da letto

- ▶ Rete da letto unita con 2 cerniere ripiegabili
- ▶ Disegno della battuta

Rete da letto unita con 2 cerniere ripiegabili



Disegno della battuta



	Codice	Conf.
Cerniera ripiegabile	1.70.500.00.05	40

Su richiesta Vi manderemo le informazioni tecniche.