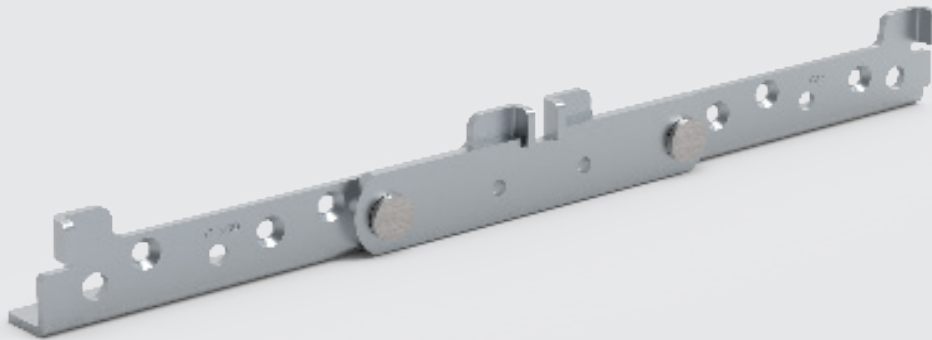


Rend les sommiers à lattes fonctionnels et réduit leur volume de transport

Charnière pliante

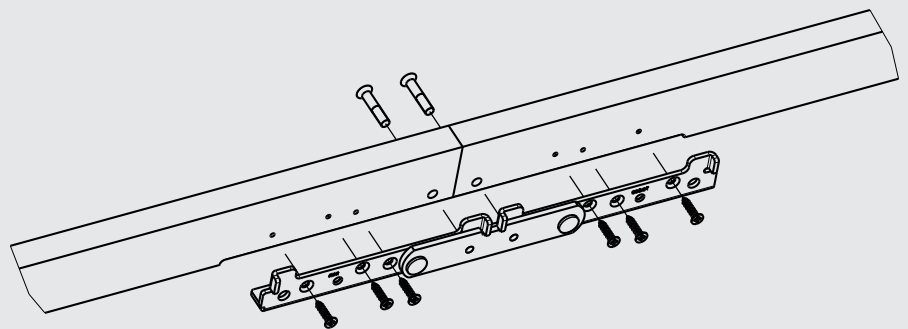


Se laisse plier pour réduire le volume de transport des sommiers à lattes

- ▶ La charnière pliante permet de plier les sommiers à lattes (nous recommandons de l'utiliser jusqu'à 1000 mm de largeur)
- ▶ On peut économiser nettement sur les coûts de transport: En expédiant le sommier par la poste au lieu d'un transporteur, on peut réduire les frais de transport d'environ 70 %.
Cotes possibles d'un colis à expédier par la poste: longueur 1.100, largeur 1.000, hauteur 180 mm
- ▶ Les deux moitiés de sommier à lattes peuvent être jointes sans effort
- ▶ La charnière pliante est montée par le fabricant du sommier sur son site. Le consommateur final ne doit que déplier le sommier et bloquer les charnières. Voilà, le tour est joué!
- ▶ Convient à tous les types de sommier: fixe, manuel ou électrique.

Caractéristiques techniques en bref

- ▶ Testé selon DIN EN 1725
- ▶ La charnière pliante accepte une charge importante et rend superflue l'installation de supports.
- ▶ Fixer la charnière en position ouverte avec 2 vis de retenue (à tête noyée) M 6 x 30 mm pour assurer la stabilité et sûreté requises.
- ▶ La charnière pliante est universelle et peut être installée à droite et à gauche
- ▶ Aucun fraisage des long-pans n'est nécessaire.



Nous recommandons de fixer chaque charnière pliante au cadre extérieur (épaisseur 20 mm) avec 3 vis à bois (M4,5 x 20 mm) et en plus avec 2 vis à tête noyée M 6 x 30 mm.

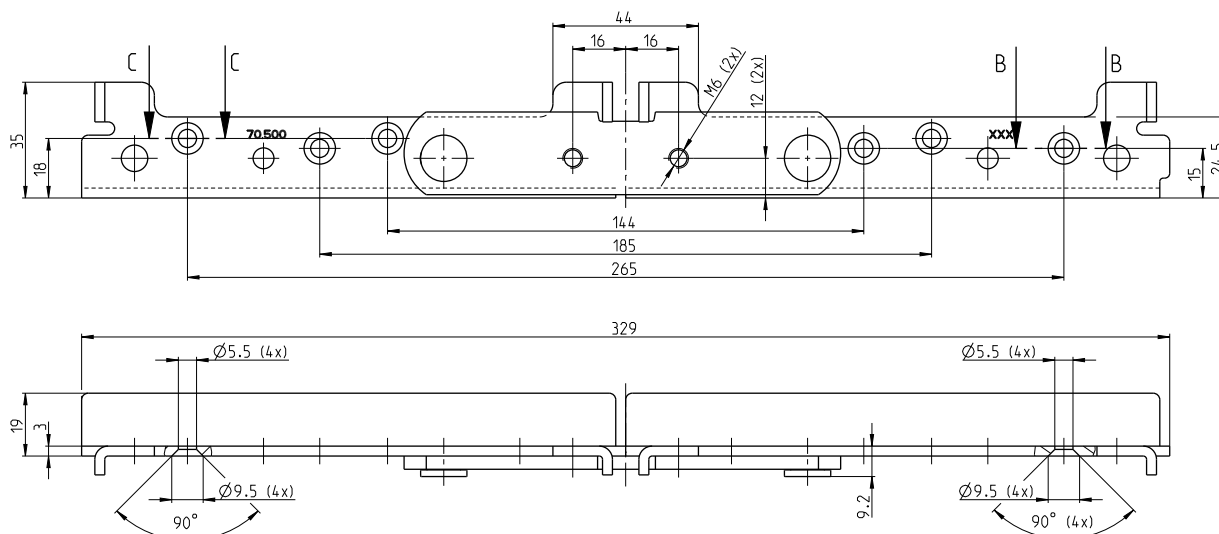
Charnière pliante pour sommiers à lattes

- ▶ Sommier à lattes avec charnières pliantes
- ▶ Plan

Sommier à lattes avec charnières pliantes



Plan



	Réf.-No.	Qté
Charnière pliante	1.70.500.00.05	40

Nous vous envoyons les informations techniques sur demande.