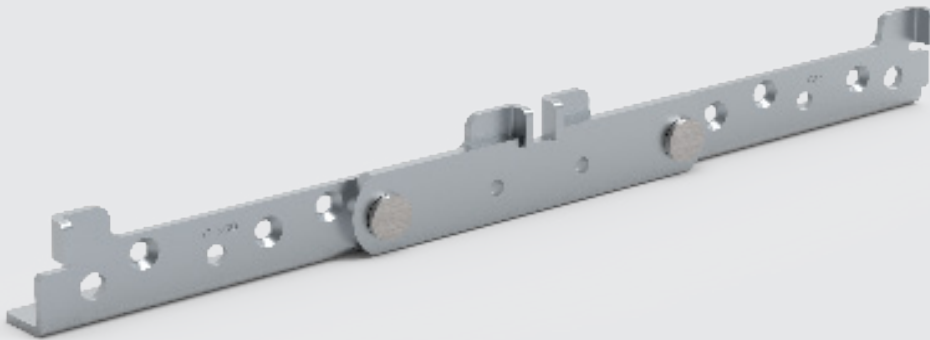


Hace funcional a los somieres y reduce su volumen de embalaje

Bisagra para plegar

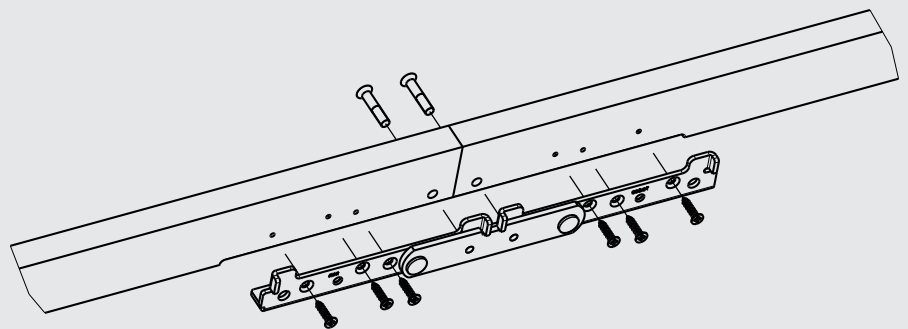


Se puede plegar el somier para reducir su volumen de embalaje.

- ▶ La bisagra para plegar sirve a plegar y desplegar somieres (recomendamos su uso hasta una anchura de 1.000 mm)
- ▶ **Se puede ahorrar notablemente en los portes de transporte:** Expedir un bulto por correo en lugar de transportista reduce los portes de transporte en unos **70 %**. Es posible reducir el volumen del bulto a 1.100 mm de largo por 1.000 mm de ancho por 180 mm de alto.
- ▶ Unión rápida y fácil de las dos mitades de somier sin esfuerzo de montaje.
- ▶ Es el fabricante de somieres quien monta la bisagra para plegar. **El consumidor final sólo necesita desplegar el somier, bloquear las bisagras y el somier está listo para su uso.**
- ▶ Ideal para todos los tipos de somier: no ajustable, con ajuste manual o eléctrico.

Detalles técnicos en breve

- ▶ Testado conforme a DIN EN 1725
- ▶ La bisagra para plegar acepta una carga importante. No se necesita reforzar el somier por soportes.
- ▶ Atornillar la bisagra en estado abierto con 2 tornillos de retén (cabeza avellanada) M 6 x 30 mm para asegurar la estabilidad y seguridad requeridas.
- ▶ La bisagra para plegar es universal, no hay mano derecha e izquierda.
- ▶ No hay que fresar la madera del somier



Recomendamos fijar cada bisagra para plegar en el bastidor exterior (espesor de 20 mm) con 3 tornillos de rosca de madera (M 4,5 x 20 mm) y además con 2 tornillos de cabeza avellanada M 6 x 30 mm.

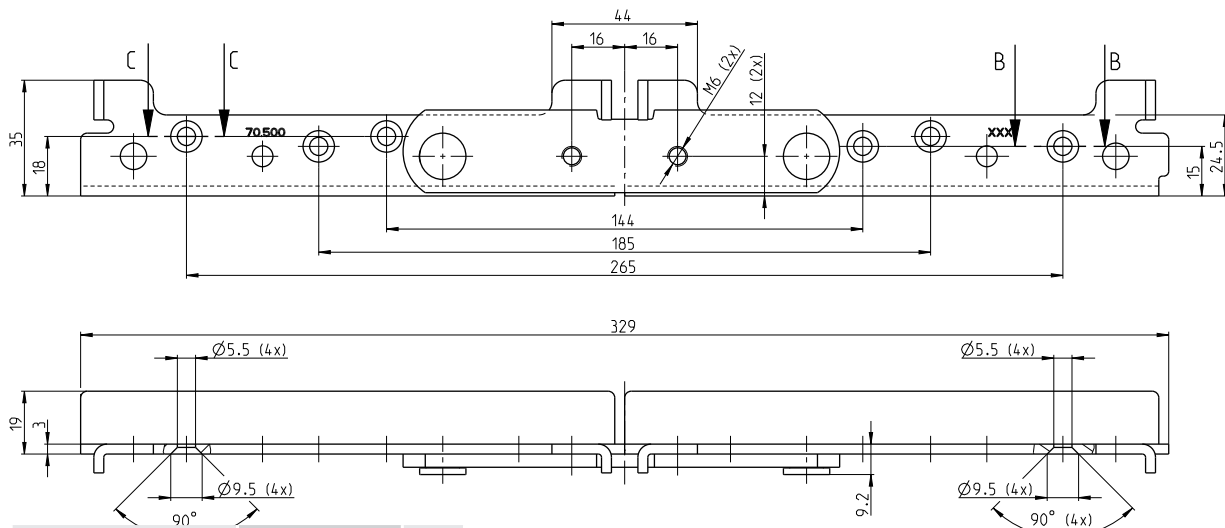
Bisagra para plegar los somieres

- ▶ Somier unido de bisagras para plegar
- ▶ Plano constructivo

Somier con bisagras para plegar



Plano



	Código	U.E.
Bisagra para plegar	1.70.500.00.05	40

Informaciones técnicas bajo petición.